

CATÁLOGO 2015/2016

COLECCIONES
HOME & URBAN

edesa

y tú, ¿cómo eres?

www.edesa.com



Bienvenidos

Si hay algo que nos apasiona es saber que existen cosas que sí pueden durar para siempre... Por eso en Edesa, acompañarte desde el día en que nos eliges es nuestra prioridad. Apostar por mantener esa relación que nos ha unido y no defraudarte nunca, pasa por estar ahí; prestando continua atención a una sociedad siempre en movimiento, todo con la idea de poder responder eficazmente para satisfacer las necesidades de quienes nos rodean. Producto de esta actitud seguimos mejorando nuestra colección Home y Urban, para que elijas la que más se adapte a ti, a tus gustos y a los de tus clientes. Asimismo, y gracias al Servicio de Atención al Cliente mejor valorado tanto por usuarios como por distribuidores, estaremos a tu lado siempre que nos necesites. Porque tu tranquilidad y satisfacción es nuestra mejor recompensa...

Sumario

04 Colección Home

Minimalismo en su máxima expresión, formas suaves, colores puros... en definitiva, prestaciones y soluciones rebosantes de diseño para tu casa.

08 Colección Urban

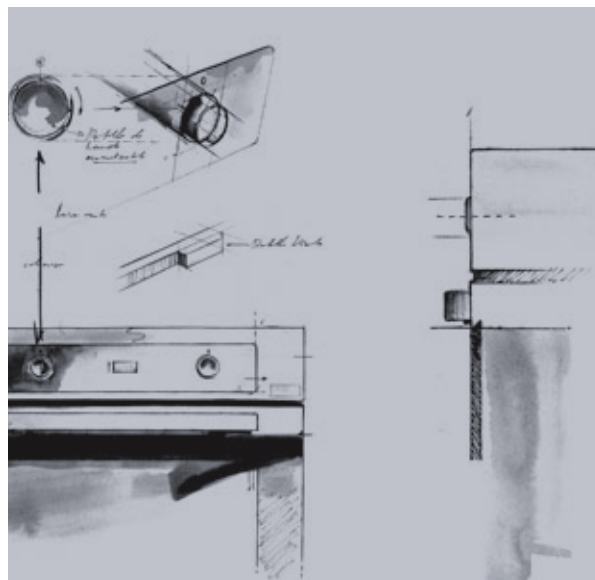
El ritmo de ciudad, entre el placer de las líneas modernas y metalizadas, hacen que estar al día sea un estilo de entender la vida que va más allá de la moda.

12 Servicios Edesa

Nos gusta pensar que somos capaces de crear relaciones de confianza y seguridad con nuestros clientes, porque conocer, interpretar y adelantarnos a tus necesidades es nuestra manera de ser y entender nuestro trabajo.

12 Productos

- 14 Hornos y Microondas
- 28 Placas
- 40 Campanas
- 48 Frigoríficos
- 62 Lavadoras y Secadoras
- 74 Lavavajillas
- 83 Pictogramas



Colección Home

Llega un momento en el que descubres tu propia naturaleza; reparas en tus costumbres y necesidades... te apetece tener tu propio espacio, tu hogar. Es entonces cuando, definiendo tus prioridades, empiezas a pensar en el medio plazo y eliges rodearte de lo que te hace sentir verdaderamente bien; de aquellas cosas que simplifican tu vida para incrementar tu tiempo libre. La colección Home, caracterizada por sus formas suaves y colores puros, es sinónimo de minimalismo en su máxima expresión, y llega para aportar a tu hogar prestaciones y soluciones rebosantes de diseño.





Edesa

edesa





Colección Urban

Cuando sientes que tu vida lleva el ritmo imparabile que deseas y disfrutas minuto a minuto de tus planes, del trabajo y del ocio... El ritmo de ciudad hace que te sientas vivo, y te rodeas de metalizados elegantes, de líneas modernas y urbanas que hacen que estar al día no sólo sea cuestión de gustos... sino tu estilo de vida.





SOVITZ
CLEANS

Indución 

2

horizone™

3

1



edesa







RED DE SERVICIO: RAPIDEZ Y COBERTURA NACIONAL



LLEGAMOS A TODOS LOS SITIOS

Somos conscientes de que efectividad y rapidez son dos factores clave a la hora de resolver las dudas o incidencias del cliente. Por eso, nuestro Servicio de Asistencia Técnica cubre todo el territorio nacional con 109 Centros de Servicios franquiciados preparados para atenderle en cualquier momento. Gracias a ello, nuestros técnicos acuden allá donde esté el cliente con la mayor rapidez posible y con la tecnología necesaria que le permitirá conectarse on-line a la Central de Datos, pudiendo conocer así toda la información necesaria para resolver la incidencia adicional. Centros de servicio franquiciados cuya calidad está avalada por el Certificado del Sistema de Gestión de la Calidad AENOR ISO 9001, 2008. Porque allá donde estén nuestros clientes... Llegamos nosotros.



ATENCIÓN AL CLIENTE



ESTAMOS PARA LO QUE NECESITES

En Edesa queremos facilitar el día a día de nuestros clientes y, por eso, contamos con un Servicio de Atención al cliente disponible de lunes a viernes de 8:00 a 20:00 horas y sábados de 09:00 a 13:00 horas. Un equipo de profesionales altamente cualificados que atenderán peticiones de información sobre productos o servicios, puntos de venta, dudas, solicitud de manuales de producto o avisos de averías. Un servicio que trata de resolver telefónicamente la incidencia como primera opción, o informa al técnico para que vaya perfectamente documentado, consiguiendo solucionar la incidencia en una sola visita y con la mayor eficacia posible. Y, porque el cliente es lo más importante, nuestro personal se divide en áreas geográficas para poder atenderle en su idioma correspondiente. Y es que, nuestra mayor recompensa, es la satisfacción total de nuestros clientes.



REPARAMOS EN 24 HORAS

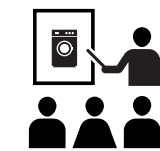


REPARAMOS EN 24 HORAS

Queremos estar cerca de ti y, sobre todo, que tú lo sientas. Porque sabemos que una urgencia requiere trato excelente, rapidez y agilidad en la respuesta. Por eso, tras el registro de la información y la evaluación de la misma, se ofrece la respuesta más adecuada, siempre con el objetivo de reparar en 24 horas laborables (salvo fuerza mayor o zonas lejanas).



CAPACITACIÓN DE LOS TÉCNICOS DEL SAT



PROFESIONALES ESPECIALIZADOS EN NUESTRO PRODUCTO

En Edesa sabemos lo que quiere el cliente y, por ello, preparamos y formamos a nuestro equipo técnico (compuesto por profesionales homologados y altamente cualificados) no sólo para conocer al detalle el funcionamiento de todos nuestros productos (esquemas, instalación, manuales y estudios técnicos), sino también para estar al día de cada una de las innovaciones del mercado y de nuestros productos. Por eso, el lanzamiento de un producto nuevo va siempre acompañado de un exhaustivo análisis por parte de nuestros formadores para que, a continuación, nuestra red de servicio técnico reciba todas las directrices sobre el mismo, pudiendo así mejorar y conocer al detalle cada una de sus funciones. Una apuesta por la formación de nuestros trabajadores que es evaluada continuamente. Porque estamos convencidos de que la formación competente y actualizada de nuestros técnicos es la mejor manera de ofrecer un servicio impecable. Y de que la Asistencia Técnica más competente, sólo se consigue con un equipo técnico especializado exclusivamente en nuestro producto.

SERVICIOS EDESA

902 99 60 70 info@edesa.com



GARANTÍA 2 AÑOS



PORQUE ESTAMOS SEGUROS DE LA CALIDAD DE NUESTROS PRODUCTOS

En Edesa sabemos lo que vendemos. Por eso, ofrecemos a nuestros clientes una garantía comercial que cubre, durante un período de 2 años desde la compra, el coste total de las reparaciones realizadas por nuestro Servicio de Asistencia Técnica oficial. Sin exclusiones ni letra pequeña.



SOLUCIONES EN MENOS DE 24 HORAS.



LA SOLUCIÓN MÁS RÁPIDA Y ADECUADA A TUS RECLAMACIONES: NUESTRA PRIORIDAD

El correcto tratamiento y solución de las incidencias de nuestros clientes es nuestra mayor prioridad. Por eso, todo nuestro personal sigue un estricto proceso de gestión que comienza por la recepción de la incidencia del cliente. Tras esta primera fase, se evalúa, analiza e investiga la solución más adecuada a cada incidencia y se le ofrece al cliente con la máxima rapidez posible, normalmente en menos de 24 horas. Así, y una vez que la resolución se hace efectiva, se cierra el expediente, realizando una encuesta de satisfacción que nos permita analizar y evaluar regularmente nuestros servicios. Un servicio completo que nos permite demostrar a nuestros clientes que su satisfacción, es lo primero.



ENCUESTAS DE OPINIÓN QUE CUMPLEN CON LA NORMA EFQM



TU OPINIÓN, NUESTRO MEJOR INDICADOR DE CALIDAD

Conocer el nivel de agrado y satisfacción de nuestro servicio dirigido al cliente es muy importante para nosotros. Sólo así conseguiremos conocer de primera mano si nuestra atención es correcta, si nuestras respuestas son las esperadas y en qué podemos mejorar. Por eso, utilizamos encuestas de opinión que cumplen con la norma EFQM y somos muy estrictos en la recopilación de las valoraciones, con el fin de conseguir un criterio exacto. La información obtenida en estas encuestas es transmitida inmediatamente a las personas responsables correspondientes, tomando muy buena nota de los datos obtenidos para mejorar en futuras actuaciones y, por consiguiente, mejorar así el servicio que ofrecemos. Por todo ello, gracias... MUCHAS GRACIAS.

HORNOS Y MICROONDAS



Hornos Pirolíticos	17
Hornos Multifunción Plus	17
Hornos Multifunción	18
Hornos Radiación	18
Hornos altura 45 cm.	19
Microondas	21
Accesorios de Hornos	27

PIRÓLISIS INTEGRAL

Nunca antes limpiar un horno había sido tan fácil

La pirólisis es un sistema de autolimpieza diseñado para llegar a cada rincón del horno, reduciendo la suciedad a cenizas y facilitando así retirarla sin esfuerzo. Además, y gracias al baño de esmalte con el que han sido tratadas las guías laterales, tampoco hará falta que las desmontes para limpiarlas... ¡Así de fácil!



Puerta Fría con 4 cristales

Evita las quemaduras inesperadas cuando los niños enredan en tu cocina.

La seguridad en la cocina es muy importante para nosotros, por eso en nuestra gama contamos con hornos con puerta fría de 4 cristales. Conseguimos así, una puerta segura al tacto y un mayor aislamiento. El resultado es un cocinado de calidad y en un horno más eficiente al no producirse pérdidas de calor.

Te ayudamos a tener el horno siempre limpio

En la gama de Hornos Edesa puedes encontrar dos modelos de puerta para ayudarte a tener los cristales impecables:

- **Puerta super-panorámica con cristales desmontables en 2"**, en los modelos pirolíticos, sin necesidad de herramientas. Una solución fácil, cómoda y segura.
- **Puerta panorámica hermética**, un compartimento estanco que evita la entrada de suciedad entre los cristales.

Extracción total de las bandejas

La comodidad en la cocina es un factor básico a la hora de elegir nuestros electrodomésticos. Por eso, nuestros hornos cuentan con guías telescópicas que permiten extraer totalmente las bandejas del interior del horno, facilitando así el cocinado y garantizando un mayor nivel de seguridad a la hora de manipular los alimentos.

Guías laterales pirolizables

Nos gusta que las cosas sean prácticas y fáciles, la vida ya tiene sus complicaciones.

Por eso, las guías laterales esmaltadas de Edesa, no han de extraerse al hacer una limpieza pirolítica. Son las únicas guías laterales pirolizables del mercado. El esmalte especial con el que han sido tratadas, las hace aptas para soportar las altas temperaturas de la pirólisis. Más fácil imposible.

Solución Easy-Clean con Esmalte ETC

Los interiores de nuestros hornos han sido tratados con un esmalte muy poco poroso que evita que las grasas se queden incrustadas en las paredes del horno durante el cocinado. La suma de este esmalte y de la solución Easy-Clean facilitan la limpieza de las paredes del horno. La generación de vapor de agua durante 20 minutos permite que los restos de grasa y suciedad se desprendan fácilmente.

Filtro catalizador de humo y olores

En Edesa nos preocupamos hasta del más mínimo detalle. Por eso, hemos incorporado un filtro de paladio en la salida de humos de nuestros hornos, lo que hace que el humo salga absolutamente libre de partículas y olores. De esta manera, por mucho que cocines, seguirás disfrutando de un aire sano, limpio y puro en tu cocina.

Sistema Celeris

No esperes a que el horno se caliente. Con la función Celeris podrás alcanzar la temperatura seleccionada para el cocinado en tan sólo 4 minutos (la diferencia de los 9 minutos de otros hornos). Una solución que te permitirá aprovechar el tiempo del que dispones... para cosas más importantes.

Programación diferida

Tener la comida preparada cuando llegues a casa porque sales de trabajar tarde o porque te apetece seguir paseando antes de que lleguen tus invitados, ya es posible con la programación diferida de los hornos EDESA. Sólo tendrás que indicar el tiempo de cocinado y la hora a la que necesitas tener listo el plato. El horno se encenderá cuando sea preciso y no tendrás que estar pendiente de la comida.

Multiplica tus posibilidades de cocinado con "Pull System"

El **Pull System** puede colocarse en cualquier altura del horno, y además ofrece un **acceso guiado para la bandeja** más cómodo y seguro en el aderezado de los platos durante el cocinado.

Además este sistema multiusos de Edesa, te ofrece más variantes para cocinar y obtener unos mejores resultados en tus platos:

- **Cocinado tradicional**, de forma independiente **como rejilla**.
- **Cocinado de asados**, con el sistema colocado sobre la bandeja, que hace las veces de recoge-jugos.
- **Cocinado a baja temperatura**, con el sistema volteado colocado sobre la bandeja, favorece la circulación del calor rodeando el alimento.

URBAN-HP200AX Colección Urban

Horno Pirofítico Multifunción Plus Independiente Inox

Ean: 8413880226187



- Multifunción Plus de 9 programas
- Calentamiento rápido "Celeris" y descongelación
- Grill doble superficie
- Función PIZZA, doble solera ventilada
- Funciones de pirólisis: Basic y Total
- Guías laterales interiores pirolizables
- Filtro catalizador de humos y olores
- Salida de vahos ventilada
- Interior puerta cristal desmontable
- Mandos Escamoteables
- Display con visualización de temperatura y tiempo
- Preselección de temperatura recomendada para cada función
- Programación electrónica diferida de marcha/paro
- Sistema de extracción multiuso "Pull-System"
- Bandeja esmaltada profunda (ideal asados)
- Puerta de seguridad fría con 4 cristales
- Bloqueo de funciones para niños / ancianos
- Instalación según esquema pág. 26

URBAN-HP100X Colección Urban

Horno Pirofítico Multifunción Independiente Inox

Ean: 8413880193625

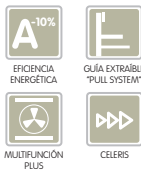


- Multifunción de 6 programas
- Grill doble superficie
- Función de pirólisis: Total
- Filtro catalizador de humos y olores
- Salida de vahos ventilada
- Interior puerta cristal desmontable
- Mandos Fijos
- Display con visualización de temperatura y tiempo
- Preselección de temperatura recomendada para cada función
- Programación electrónica diferida de marcha/paro
- Bandeja esmaltada profunda (ideal asados)
- Puerta de seguridad con 3 cristales
- Bloqueo de funciones para niños / ancianos
- Instalación según esquema pág. 26

URBAN-H180X Colección Urban

Horno Multifunción Plus Independiente Inox

Ean: 8413880193595



- Multifunción Plus de 9 programas
- Calentamiento rápido "Celeris" y descongelación
- Grill doble superficie
- Esmalte "ETC" de fácil limpieza
- Solución para facilitar la limpieza Easy-Clean
- Guías laterales interiores extraíbles
- Salida de vahos ventilada
- Interior puerta hermética
- Mandos Escamoteables
- Display con visualización de temperatura y tiempo
- Programación electrónica diferida de marcha/paro
- Sistema de extracción multiuso "Pull-System"
- Bandeja esmaltada profunda (ideal asados)
- Instalación según esquema pág. 26

URBAN-H160AX Colección Urban

Horno Multifunción Plus Independiente Inox

Ean: 8413880226170



- Multifunción Plus de 9 programas
- Calentamiento rápido "Celeris" y descongelación
- Grill doble superficie
- Esmalte "ETC" de fácil limpieza
- Solución para facilitar la limpieza Easy-Clean
- Guías laterales interiores extraíbles
- Salida de vahos ventilada
- Interior puerta hermética
- Mandos Fijos
- Display con visualización de temperatura y tiempo
- Programación electrónica diferida de marcha/paro
- Sistema de extracción multiuso "Pull-System"
- Bandeja esmaltada profunda (ideal asados)
- Instalación según esquema pág. 26



EFICIENCIA ENERGÉTICA



MULTIFUNCIÓN

URBAN-H150AX Colección Urban

**Horno Multifunción
Independiente Inox**
Ean: 8413880226163

- Multifunción de 6 programas
- Grill doble superficie
- Esmalte "ETC" de fácil limpieza
- Solución para facilitar la limpieza Easy-Clean
- Guías laterales interiores extraíbles
- Salida de vahos ventilada
- Interior puerta hermética
- Mandos Fijos
- Programación de paro con avisador
- Rejilla cromada con tope de seguridad y barrera anti-caída alimentos
- Bandeja esmaltada profunda (ideal asados)
- Instalación según esquema pág. 26



EFICIENCIA ENERGÉTICA



MULTIFUNCIÓN

HOME-H150B Colección Home

**Horno Multifunción
Independiente Blanco**
Ean: 8413880226224

- Multifunción de 6 programas
- Grill doble superficie
- Esmalte "ETC" de fácil limpieza
- Solución para facilitar la limpieza Easy-Clean
- Guías laterales interiores extraíbles
- Salida de vahos ventilada
- Interior puerta hermética
- Mandos Fijos
- Programación de paro con avisador
- Rejilla cromada con tope de seguridad y barrera anti-caída alimentos
- Bandeja esmaltada profunda (ideal asados)
- Instalación según esquema pág. 26



EFICIENCIA ENERGÉTICA



RADIACIÓN

URBAN-H120X Colección Urban

**Horno Radiación
Independiente Inox**
Ean: 8413880226279

- Radiación de 4 programas
- Función luz
- Esmalte "ETC" de fácil limpieza
- Solución para facilitar la limpieza Easy-Clean
- Salida de vahos ventilada
- Interior puerta hermética
- Mandos Fijos
- Rejilla cromada con tope de seguridad y barrera anti-caída alimentos
- Instalación según esquema pág. 26



EFICIENCIA ENERGÉTICA



RADIACIÓN

HOME-H120B Colección Home

**Horno Radiación
Independiente Blanco**
Ean: 8413880226200

- Radiación de 4 programas
- Función luz
- Esmalte "ETC" de fácil limpieza
- Solución para facilitar la limpieza Easy-Clean
- Salida de vahos ventilada
- Interior puerta hermética
- Mandos Fijos
- Rejilla cromada con tope de seguridad y barrera anti-caída alimentos
- Instalación según esquema pág. 26

EFICIENCIA
ENERGÉTICAMULTIFUNCIÓN
PLUS

CELERIS

URBAN-H550X Colección Urban

Horno Multifunción Plus

Independiente Inox

Ean: 8413880204499

- Multifunción Plus de 9 programas
- Calentamiento rápido "Celeris" y descongelación
- Grill doble superficie
- Función PIZZA, doble solera ventilada
- Esmalte "ETC" de fácil limpieza
- Solución para facilitar la limpieza Easy-Clean
- Guías laterales interiores extraíbles
- Salida de vahos ventilada
- Mandos Fijos
- Display con visualización de temperatura y tiempo
- Programación electrónica diferida de marcha/paro
- Rejilla cromada con tope de seguridad y barrera anti-caída alimentos
- Instalación según esquema pág. 26

URBAN-HV3X Colección Urban

Ean: 8413880193687

URBAN-VC140PX

Placa Vitrocerámica Radiante Polivalente
Marco de Acero Inoxidable Icar
 Ean: 8413880195452

- 4 focos radiantes
- Indicador de calor residual
- Marco Icar de acero inoxidable
- Mandos en el Horno

URBAN-HC120PX

Horno Radiación Polivalente Inox
 Ean: 8413880194028

- Radiación Polivalente de 4 programas
- Grill doble superficie
- Esmalte "ETC" de fácil limpieza
- Solución para facilitar la limpieza Easy-Clean
- Salida de vahos ventilada
- Interior puerta hermética
- Mandos Fijos
- Programación de paro con avisador
- Rejilla cromada con tope de seguridad y barrera anti-caída alimentos
- Instalación según esquema pág. 26



HOME-HV3B Colección Home

Ean: 8413880226286

HOME-VC140PX

Placa Vitrocerámica Radiante Polivalente
Marco de Acero Inoxidable Icar
 Ean: 8413880227498

- 4 focos radiantes
- Indicador de calor residual
- Marco Icar de acero inoxidable
- Mandos en el Horno

HOME-HC120PB

Horno Radiación Polivalente Blanco
 Ean: 8413880226217

- Radiación Polivalente de 4 programas
- Grill doble superficie
- Esmalte "ETC" de fácil limpieza
- Solución para facilitar la limpieza Easy-Clean
- Salida de vahos ventilada
- Interior puerta hermética
- Mandos Fijos
- Programación de paro con avisador
- Rejilla cromada con tope de seguridad y barrera anti-caída alimentos
- Instalación según esquema pág. 26





URBAN-MB23GEX Colección Urban

Microondas de integración

Inox Electrónico Grill

Ean: 8413880226255

- 23 litros con grill simultáneo
- Recinto interior en acero inoxidable
- Descongelación, calentamiento y cocinado automático
- Grill Quartz simultáneo (grill+microondas)
- Selector de potencia 5 niveles
- Display electrónico 60 minutos
- Función Memoria
- Marco de encastre integrado
- Instalación según esquema de instalación pág. 25



URBAN-MB20EX Colección Urban

Microondas de integración

Inox Electrónico

Ean: 8413880226248

- 20 litros
- Recinto interior en acero inoxidable
- Descongelación, calentamiento y cocinado automáticos
- Selector de potencias 5 niveles
- Display electrónico 60 minutos
- Función Memoria
- Marco de encastre integrado
- Instalación según esquema de instalación pág. 25

MODELOS

Piróliticos

Multifunción Plus

CARACTERÍSTICAS GENERALES

Nº programas cocción calor
Nº programas especiales
Sistema / Solución de limpieza
Nº de programas de limpieza
Programación tiempo Marcha / Paro
Preselección Temperatura
Rango Temperatura [°C]
Tipo mandos
Control de funcionamiento
Indicador funcionamiento
Indicador termostato
Indicador pirólisis, bloqueo puerta
Luz interior
Tipo cavidad
Sistema salida de vahos ventilada
Filtro catalizador de humos y olores (pirólisis)

LIMPIEZA

Pirólisis BASIC
Pirólisis TOTAL
Esmalte especial
Guías laterales interiores extraíbles
Interior puerta cristal
Interior puerta

SEGURIDAD

Termostato de seguridad
Desconexión automática de seguridad
Bloqueo de funciones para niños / ancianos
Puerta fría
Nº de cristales en la puerta
Bloqueo automático de puerta (función piro)

ACCESORIOS

Bandeja esmaltada profunda (Ideal asados)
Guía extraíble multiusos "Pull-System"
Rejilla cromada

DIMENSIONES

Dimensiones internas: ancho [mm]
Dimensiones internas: altura [mm]
Dimensiones internas: profundidad [mm]
Dimensiones externas: ancho [mm]
Dimensiones externas: altura [mm]
Dimensiones externas: profundidad [mm]

DOCUMENTACIÓN TÉCNICA (*)

Tipo
Consumo de energía estandarizado, SEC
Índice eficiencia energética, EEI*
Clase eficiencia energética*
Consumo modo convección natural* [kWh/ciclo]
Consumo modo convección forzada* [kWh/ciclo]
Consumo energía reposo [kW/h]
Número de cavidades*
Fuente de energía*
Volumen, V* [L]
Masa [kg]

CONEXIÓN

Potencia pirólisis [Kw]
Potencia grill [kW]
Potencia solera [kW]
Potencia máxima [kW]
Tensión ~ Frecuencia [V~Hz]
Intensidad [A]
Cable alimentación eléctrica [cm]

URBAN-HP200AX	URBAN-HP100X	URBAN-H180X	URBAN-H160AX
7	6	7	7
2	-	2	2
Pirólisis	Pirólisis	Easy-Clean	Easy-Clean
2	1	-	-
• / •	• / •	• / •	• / •
•	•	-	-
35-275	35-275	50-250	50-250
Escamoteables	Fijos	Escamoteables	Fijos
Display	Display	Display	Display
•	•	•	•
•	•	•	•
•	•	•	•
•	•	•	•
Lisa	Gradas	Lisa	Lisa
•	•	•	•
•	•		
•	-		
•	•		
Pirólisis	Pirólisis	ETC	ETC
Esmaltadas Pirozables	-	Cromadas	Cromadas
•	•		
Desmontable	Desmontable	Hermética	Hermética
•	•	•	•
•	•	•	•
•	•	•	•
•	-		
4	3	2	2
•	•		
1	1	1	1
1		1	1
	1		
456	432	456	456
330	330	330	330
395	395	395	395
592	592	592	592
595	595	595	595
529	529	529	529
2HP113X20	2HP163X21	1HV111X1	1HV111X1
0,802	0,802	0,802	0,802
84	87	92	92
A	A	A	A
0,75	0,80	0,80	0,80
0,67	0,70	0,74	0,74
0,970	0,970	0,85	0,85
1	1	1	1
Eléctrica	Eléctrica	Eléctrica	Eléctrica
60	57	60	60
37	34	32	31
3,0	3,0		
3,0	3,0	2,6	2,6
1,3	1,3	1,0	1,0
3,57	3,07	3,57	3,57
220-240V ~ 50/60HZ	220-240V ~ 50/60HZ	230V ~ 50/60Hz	230V ~ 50/60Hz
15,52	13,35	15,52	15,52
100	100	100	100

MODELOS	Multifunción	Radiación	45 cm
	URBAN-H150AX HOME-H150B	URBAN-H120X HOME-H120B	URBAN-H550X
CARACTERÍSTICAS GENERALES			
Nº programas cocción calor	6	3	9
Nº programas especiales	-	1	-
Solución de limpieza	Easy-Clean	Easy-Clean	Easy-Clean
Programación tiempo Marcha / Paro	• / •	- / -	• / •
Preselección Temperatura	-	-	•
Rango Temperatura [°C]	50-250	50-250	35-275
Tipo mandos	Fijos	Fijos	Fijos
Control de funcionamiento	Minutero de paro	-	Display
Indicador funcionamiento	•	•	•
Indicador termostato	•	•	•
Luz interior	•	•	•
Tipo cavidad	Lisa	Gradas	Lisa
Sistema salida de vahos ventilada	•	•	•
LIMPIEZA			
Esmalte especial	ETC	ETC	ETC
Guías laterales interiores extraíbles	Cromadas	Cromadas	Cromadas
Interior puerta cristal	Panorámica	Panorámica	Panorámica
Interior puerta	Hermética	Hermética	-
SEGURIDAD			
Termostato de seguridad	•	•	•
Nº de cristales en la puerta	2	2	2
ACCESORIOS			
Bandeja esmaltada profunda (Ideal asados)	1	1	
Bandeja esmaltada			1
Rejilla cromada	1	1	1
DIMENSIONES			
Dimensiones internas: ancho [mm]	456	432	460
Dimensiones internas: altura [mm]	330	330	270
Dimensiones internas: profundidad [mm]	395	395	420
Dimensiones externas: ancho [mm]	592	592	592
Dimensiones externas: altura [mm]	595	595	456
Dimensiones externas: profundidad [mm]	529	529	547
DOCUMENTACIÓN TÉCNICA (*)			
Tipo	1HV121X1	1HV131X1	PFCD111
Consumo de energía estandarizado, SEC	0,802	0,789	0,718
Índice eficiencia energética, EEI*	96	101	104
Clase eficiencia energética*	A	A	A
Consumo modo convección natural* [kWh/ciclo]	0,80	0,80	0,75
Consumo modo convección forzada* [kWh/ciclo]	0,77	-	0,85
Número de cavidades*	1	1	1
Fuente de energía*	Eléctrica	Eléctrica	Eléctrica
Volumen, V* [L]	60	57	40
Masa [kg]	32	30	33
CONEXIÓN			
Potencia grill [kW]	2,6	1,4	1,8
Potencia solera [kW]	1,0	1,0	1,2
Potencia convector [kW]	-	-	1,3
Potencia máxima [kW]	2,67	2,44	2,95
Tensión ~ Frecuencia [V~Hz]	230V ~ 50/60Hz	230V ~ 50/60Hz	230-240V ~ 50Hz
Intensidad [A]	11,61	10,61	16
Cable alimentación eléctrica [cm]	100	100	100

(*) FICHA DE PRODUCTO 65/2014 66/2014 EN6035-1

MODELOS

CARACTERÍSTICAS GENERALES

Nº programas cocción calor
Solución de limpieza
Programación tiempo Marcha / Paro
Rango Temperatura [°C]
Tipo mandos
Control de funcionamiento
Indicador funcionamiento
Luz interior
Tipo cavidad
Sistema salida de vahos ventilada

LIMPIEZA

Esmalte especial
Interior puerta cristal
Interior puerta

SEGURIDAD

Termostato de seguridad
Nº de cristales en la puerta

ACCESORIOS

Bandeja esmaltada profunda (Ideal asados)
Rejilla cromada

DIMENSIONES

Dimensiones internas: ancho [mm]
Dimensiones internas: altura [mm]
Dimensiones internas: profundidad [mm]
Dimensiones externas: ancho [mm]
Dimensiones externas: altura [mm]
Dimensiones externas: profundidad [mm]

DOCUMENTACIÓN TÉCNICA (*)

Tipo
Consumo de energía estandarizado, SEC
Índice eficiencia energética, EEI*
Clase eficiencia energética*
Consumo modo convección natural* [kWh/ciclo]
Consumo modo convección forzada* [kWh/ciclo]
Consumo energía reposo [kW/h]
Número de cavidades*
Fuente de energía*
Volumen, V* [l]

CONEXIÓN

Potencia grill [kW]
Potencia solera [kW]
Potencia máxima [kW]
Tensión ~ Frecuencia [V~Hz]
Intensidad [A]
Cable alimentación eléctrica [cm]
Cable conexión horno-placa

Hornos

HOME-HC120PB
URBAN-HC120PX

4
Easy-Clean
- / •
50-250
Fijos
Minutero de paro
•
•
Gradas
•

ETC
Panorámica
Hermética

•
2

1
1

432
330
395
592
595
529

1HV321X1
0,789
101
A
0,80
-
0
1
Eléctrica
57

1,4
1,0
2,67
230V ~ 50/60Hz
11,61
100
•

MODELOS

CARACTERÍSTICAS GENERALES

Número total de focos de cocción
Material de la superficie
Marco cristal
Tipo de control
Indicador placa encendida
Ubicación de los mandos

SEGURIDAD

Pilotos calor residual
Termostato de seguridad focos

DIMENSIONES

Ancho [mm]
Fondo [mm]
Alto [mm]

DOCUMENTACIÓN TÉCNICA (*)

Tipo
Número de focos y/o zonas de cocción
Tecnología de calentamiento
Tamaño zona cocción 1, Ø [cm]
Tamaño zona cocción 2, Ø [cm]
Tamaño zona cocción 3, Ø [cm]
Tamaño zona cocción 4, Ø [cm]
Consumo de energía zona cocción 1, EC [Wh/kg]
Consumo de energía zona cocción 2, EC [Wh/kg]
Consumo de energía zona cocción 3, EC [Wh/kg]
Consumo de energía zona cocción 4, EC [Wh/kg]
Consumo de energía de la placa, EC [Wh/kg]

CONEXIÓN

Potencia máxima [kW]
Tensión ~ Frecuencia [V~Hz]
Cable alimentación eléctrica [cm]

(*) CR Nº 66/2014

Placas

HOME-VC140PX
URBAN-VC140PX

CARACTERÍSTICAS GENERALES

4
Vitrocerámica
Inox
Mandos
Piloto
Horno

4
•

580
510
125

VC64PGPM
4

Radiante
15,5
22
15,5
19
199,2
178,4
199,2
201,9
194,7

6,2
220-240V ~ 50Hz
100

(*) FICHA DE PRODUCTO 65/2014 66/2014 EN6035-1

MODELOS

PRESTACIONES GENERALES

Niveles de potencia de microondas
Funciones: Microondas
Funciones: Grill
Funciones: Simultánea Grill+Micro
Recinto interior
Luz interior
Cable conexión red (cm)
Clavija Standard Schuko

PROGRAMACIÓN

Display electrónico paro con avisador (min)
Programador electrónico de paro

CONTROL DE FUNCIONAMIENTO

Selector de tiempo y peso
Selector de potencias microondas
Pulsadores Descongelación
Pulsadores Apertura puerta

SEGURIDAD

Seguridad bloqueo para niños

DATOS TÉCNICOS

Potencia útil microondas (W)
Potencia Grill (kW)
Potencia total (kW)
Tensión / Frecuencia (V/Hz)

ACCESORIOS

Parrilla soporte de aproximación al Grill
Plato giratorio extraíble
Marco encastre incorporado

DIMENSIONES

Dimensiones interiores (mm) Ancho
Dimensiones interiores (mm) Fondo
Dimensiones interiores (mm) Alto
Dimensiones exteriores (mm) Ancho
Dimensiones exteriores (mm) Fondo
Dimensiones exteriores (mm) Alto

23 l

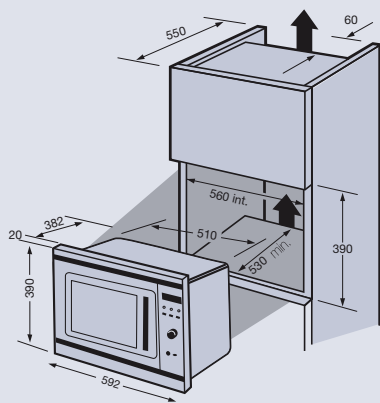
URBAN-MB23GEX
5
•
Quartz
•
Ac. inox
•
100
•
60
•
•
•
•
•
800
1,2
1,28
220-240/50
•
•
•
330
330
205
592
382
390

20 l

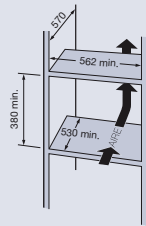
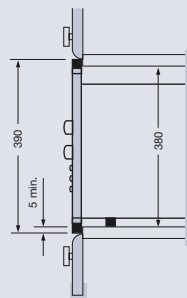
URBAN-MB20EX
5
•
Ac. inox
•
130
•
60
•
•
•
•
•
700
1,08
220-240/50
•
•
•
315
295
180
592
313
376

MICROONDAS: Esquemas

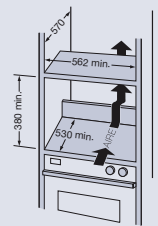
Esquema de encastre para hornos microondas 23 litros en mueble



Esquema para los siguientes modelos:
URBAN-MB23GEX..... pág. 21



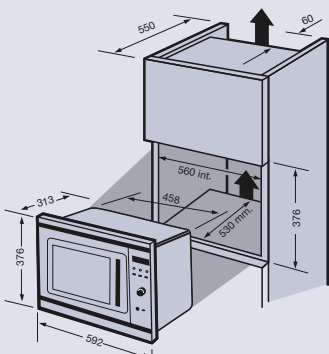
Encastre solo microondas.



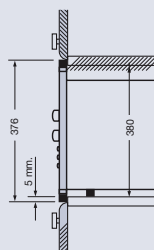
Encastre microondas sobre horno

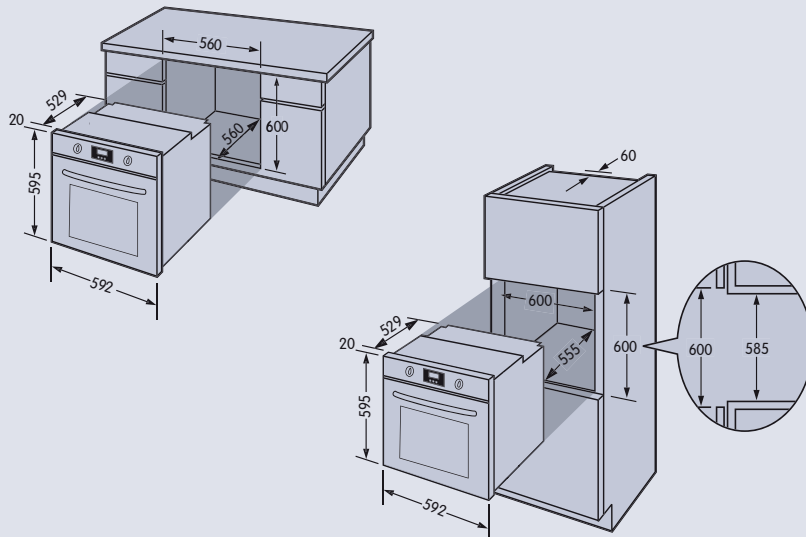
MUY IMPORTANTE:

Es necesario que el mueble de columna para encastrar los hornos microondas, tenga ranuras o espacios para la ventilación del aparato, tanto en el hueco como en la parte superior e inferior del propio mueble.



Esquema para el siguiente modelo:
URBAN-MB20EX..... pág. 21



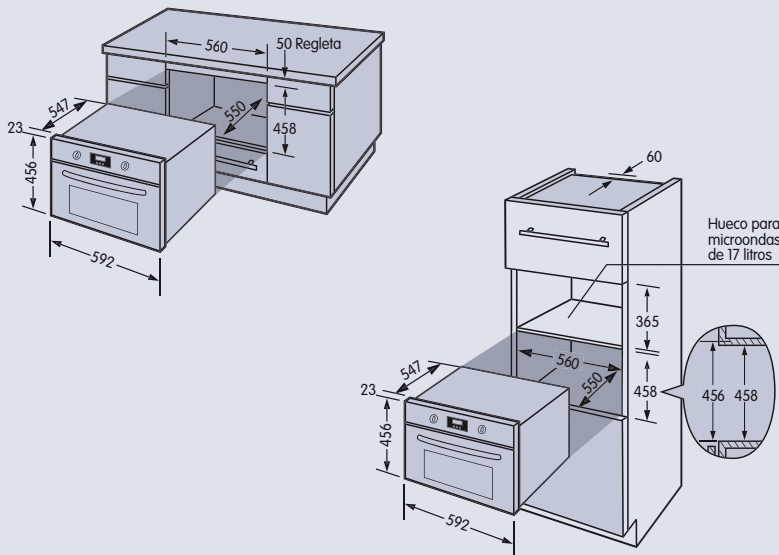


Esquema para los siguientes hornos:

- URBAN-HP200AX pág. 17
- URBAN-HP100X pág. 17
- URBAN-H180X pág. 17
- URBAN-H160AX pág. 17
- URBAN-H150AX pág. 18
- HOME-H150B pág. 18
- URBAN-H120X pág. 18
- HOME-H120B pág. 18

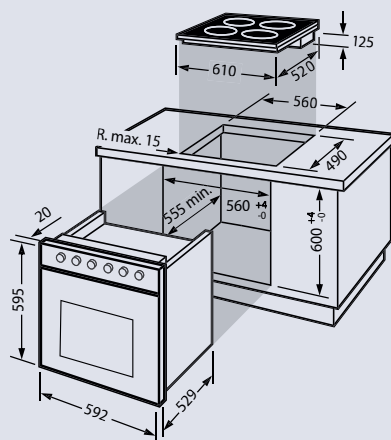
MUY IMPORTANTE:

Los hornos Pirolíticos podrán ser instalados únicamente bajo placas (eléctricas, vitrocerámicas e inducción) independientes de edesa y con espesor mínimo de encimera de mueble de 30 mm. Estos hornos no deberán instalarse bajo placas independientes a gas o mixtas. La parte posterior de los nichos de encastre, NO DEBE PRESENTAR ningún saliente, como refuerzos de madera en el mueble, bases de enchufe, tubos de instalación de gas, etc... y la conexión eléctrica habrá de realizarse en una de las zonas laterales.



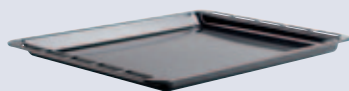
Esquema para el siguiente horno:

- URBAN-H550X pág. 19
- * Horno 45 cm. de altura



Esquema para los siguientes conjuntos par:

- URBAN-HV3X pág. 20
- HOME-HV3B pág. 20



NAOG00

Cod: 991990007

Ean: 8413880224398

- Accesorio opcional Bandeja esmaltada. Válido para toda la gama de hornos de 60cm.



NAOG01

Cod: 991990008

Ean: 8413880224404

- Accesorio opcional Bandeja esmaltada profunda con parrilla reforzada incorporada, ideal para asados y recogida de jugos. Válido para toda la gama de hornos de 60cm.



NAOG04

Cod: 991990015

Ean: 8413880227689

- Accesorio opcional Bandejas profunda y esmaltada. Válido para toda la gama de hornos de 60cm.



NAOG05

Cod: 991990018

Ean: 8413880231549

- Accesorio opcional Bandeja ideal para repostería y panadería. Válido para toda la gama de hornos de 60cm.



NAOS00

Cod: 991990012

Ean: 8413880224763

- Accesorio opcional Guía extraíble multiuso "Pull System". Incorpora bandeja esmaltada y guías laterales pirolizables. Además se puede utilizar como parrilla, como parrilla recoge jugos y como set de cocinado a baja temperatura. Válido para toda la gama de hornos de 60cm con guías laterales.



NAOS01

Cod: 991990013

Ean: 8413880224770

- Accesorio opcional Guía telescópica de Acceso Total, 100% extraíble, adaptable a cualquier altura. Incorpora bandeja esmaltada y guías laterales pirolizables. Válido para toda la gama de hornos de 60cm con guías laterales.

PLACAS



Placas Inducción	31
Placas Vitrocerámica	32
Placas Gas	33
Placas Modulares	34

FOCO GIGANTE 28CM

Bienvenido a la cocina adaptable de Edesa

Sabemos que quieres que los alimentos se cocinen por igual en toda la superficie de la cazuela o la sartén. Con el foco gigante de 28 cm de diámetro de nuestras placas de inducción ya es posible. El inductor de formato XL de este foco mejora su rendimiento y permite un reparto homogéneo y continuado del calor. Esto hace que los resultados de tus paellas, tortillas, crepes, etc. mejoren notablemente.



Potencia: rapidez, calidad de cocinado, seguridad

Placas de inducción que proporcionan la seguridad que todos buscamos en la cocina. Niveles de calidad que nos facilitan el trabajo, gracias a que nos indican el tiempo y la potencia a la que estamos cocinando.

Foco gigante de 28 cm

Sabemos que quieres que los alimentos se cocinen por igual en toda la superficie de la cazuela o la sartén. Con el foco gigante de 28 cm de diámetro de nuestras placas de inducción ya es posible. El inductor de formato XL de este foco mejora su rendimiento y permite un reparto homogéneo y continuado del calor. Esto hace que los resultados de tus paellas, tortillas, crepes, etc. mejoren notablemente.

Variedad de diseños

En Edesa nos gusta que puedas elegir lo que más se adapte a ti. Por eso, queremos que elijas el diseño que más te guste: Marco Inox, Look Bisel o Bisel Frontal.

Un mando por foco

Por fin lo que siempre habías querido: un mando para cada foco que te permita manejar la vitrocerámica a tu antojo, controlándola y dominándola en todo momento. Elige la temperatura y el tiempo al que cocinar, porque en tu cocina... el fuego lo pones tú.

Programa Celeris

Esperar al calor es algo que debería pasar sólo en invierno. Por eso, nuestras placas disponen de un acceso directo que pasa de calentar de 0 a 100 en tiempo récord.

Acceso directo a la potencia con la que habitualmente trabajas

Los pequeños detalles hacen el día a día más fácil, por eso hemos desarrollado una función que permite un acceso directo a la potencia de calor con la que trabajas habitualmente, para que no tengas que andar subiendo y bajando de nivel para alcanzarla.

Función Tempo

Nuestros guisos tienen sus propias exigencias y, por eso, nuestras placas te avisan del tiempo que llevan cocinándose a la última potencia que has seleccionado. Cocina con la precisión de los grandes chefs.

Función Timer

Imagina que cada día tuvieras a tu lado un pinche de cocina que te ayudara mientras tú te ocupas de otras tareas o de ti misma... Olvídate de mirar el reloj porque con la función Timer de nuestras placas, podrás programar la duración exacta de cocinado para que cuando pase ese tiempo, la placa te avise y se detenga. ¡Nunca más se te quemará nada!

Seguridad para niños

Sabemos que los niños son curiosos y que para ellos todo es una aventura. Activando la opción de bloqueo de seguridad de nuestras inducciones y vitrocerámicas se deshabilita el panel de mandos. De esta forma evitamos que los más pequeños de la casa puedan modificar accidentalmente el proceso de cocinado.

Edesa recomienda Vitroclen

Vitroclen es el único limpiador de vitrocerámica e inducción recomendado por Edesa para mantener tu placa como el primer día.



URBAN-IZON33S Colección Urban



Placa Inducción Independiente. Biselado Frontal
Ean: 8413880227252

- 3 zonas de Inducción con funciones especiales para cada zona, 1 foco HorizonTech 40x23cm (3,6 kW). 1 foco gigante 28cm (3,6 kW).
- Touch control Independiente para cada foco.
- Función Celeris con acceso directo en todas las zonas.
- Control digital de 13 niveles de Potencia (12 + Celeris)
- 2 accesos directos a potencia: programables y individuales para cada foco
- Función Timer: 3 Temporizadores independientes de 1 a 99 minutos
- Función Tiempo: indicación de tiempo transcurrido
- Superficie cerámica fácil limpieza
- Bloqueo de seguridad para niños
- Indicador de calor residual
- Termostato de seguridad en todas las zonas
- Potencia Total: 7,2 kW
- Instalación según esquema de instalación pág. 38

URBAN-I330BS Colección Urban



Placa Inducción Independiente. Biselado Frontal
Ean: 8435436101731

- 3 zonas de Inducción, 1 gigante de 28cm.
- Touch control Independiente para cada foco.
- Función Celeris con acceso directo en todas las zonas.
- Control digital de 13 niveles de Potencia (12 + Celeris)
- 2 accesos directos a potencia: programables y individuales para cada foco
- Función Timer: 3 Temporizadores independientes de 1 a 99 minutos
- Función Tiempo: indicación de tiempo transcurrido
- Superficie cerámica fácil limpieza
- Bloqueo de seguridad para niños
- Indicador de calor residual
- Termostato de seguridad en todas las zonas
- Potencia Total: 7,2 kW
- Instalación según esquema de instalación pág. 38

URBAN-I33S Colección Urban



Placa Inducción Independiente. Biselado Frontal
Ean: 8413880195322

- 3 zonas de Inducción, 1 gigante de 28cm.
- Touch control Independiente para cada foco.
- Control digital de 10 niveles de Potencia (9 + Celeris)
- Función Timer: Temporizador asignable a todos los focos
- Superficie cerámica fácil limpieza
- Bloqueo de seguridad para niños
- Indicador de calor residual
- Termostato de seguridad en todas las zonas
- Potencia Total: 5,6 kW
- Instalación según esquema de instalación pág. 38

URBAN-I14S Colección Urban



Placa Inducción Independiente. Biselado Frontal
Ean: 8413880195384

- 4 zonas de Inducción,
- Touch control Independiente para cada foco.
- Control digital de 10 niveles de Potencia (9 + Celeris)
- Función Timer: Temporizador asignable a todos los focos
- Superficie cerámica fácil limpieza
- Bloqueo de seguridad para niños
- Indicador de calor residual
- Termostato de seguridad en todas las zonas
- Potencia Total: 5,9 kW
- Instalación según esquema de instalación pág. 38

URBAN-VT330X Colección Urban



Vitrocerámica Radiante Independiente. Marco Inox
Ean: 8413880227269

- 3 focos radiantes High Light, 1 gigante doble de 28/21cm
- Temporizador asignable a cada foco
- Control digital de 9 niveles de potencia
- Seguridad para niños e indicador de calor residual
- Potencia total: 5,7 kW
- Instalación según esquema de instalación pág. 38

URBAN-VT330S Colección Urban



Vitrocerámica Radiante Independiente. Biselado Frontal
Ean: 8413880195421

- 3 focos radiantes High Light, 1 gigante doble de 28/21cm
- Temporizador asignable a cada foco
- Control digital de 9 niveles de potencia
- Seguridad para niños e indicador de calor residual
- Potencia total: 5,7 kW
- Instalación según esquema de instalación pág. 38

URBAN-VT32S Colección Urban



Vitrocerámica Radiante Independiente. Biselado Frontal
Ean: 8413880195469

- 4 focos radiantes High Light, dos de 14,5cm, uno de 18cm. y uno doble de 12/21cm.
- Control digital de 9 niveles de potencia
- Seguridad para niños e indicador de calor residual
- Potencia total: 6,3 kW
- Instalación según esquema de instalación pág. 38

HOME-VT140LB Colección Home



Vitrocerámica Radiante. Independiente. Cantos Redondeados Look Bisel
Ean: 8413880227221

- 4 focos radiantes Quick-Rapid, dos de 14,5cm, uno de 18cm. y uno de 21cm.
- Control digital de 9 niveles de potencia
- Seguridad para niños e indicador de calor residual
- Potencia total: 6,3 kW
- Instalación según esquema de instalación pág. 38



HOME-CI4GSA Colección Home

Crystal-Gas. Independiente.

Vidrio Negro. Gas Natural

Ean: 8435436100529

- 4 quemadores de gas sobre superficie de vidrio templado
- 1 quemador Superrápido, dos Semirápidos y uno Auxiliar
- Mandos frontales
- Encendido electrónico integrado en mando
- 4 parrillas independientes esmaltadas
- Sistema de seguridad de corte de gas
- Incluye inyectores opcionales para Gas Butano
- Potencia total gas: 7,06 kW
- Instalación según esquema de instalación pág. 39



HOME-CI3GSA Colección Home

Crystal-Gas. Independiente

Vidrio Negro. Gas Natural

Ean: 8435436100536

- 3 quemadores de gas sobre superficie de vidrio templado
- 1 quemador Triple Corona 3,4 kW, uno Semirápido y uno Auxiliar
- Mandos laterales
- Encendido electrónico integrado en mando
- 3 parrillas independientes esmaltadas
- Sistema de seguridad de corte de gas
- Incluye inyectores opcionales para Gas Butano
- Potencia total gas: 6,18 kW
- Instalación según esquema de instalación pág. 39



URBAN-I4GSXA Colección Urban

Acero Inox. Independiente

Gas Natural

Ean: 8435436101748

- 4 quemadores de gas sobre superficie inoxidable
- 1 quemador Superrápido, dos Semirápidos y uno Auxiliar
- Mandos frontales
- Encendido electrónico integrado en mando
- 2 parrillas independientes esmaltadas
- Sistema de seguridad de corte de gas
- Incluye inyectores opcionales para Gas Butano
- Potencia total gas: 7,06 kW
- Instalación según esquema de instalación pág. 39



URBAN-MI1R Colección Urban

Placa Modular Inducción Touch
Ean: 8413880198019

- 2 focos de inducción de 18cm.
- Touch control Independiente para cada foco
- Control digital de 9 niveles de Potencia (9 + Celeris)
- Función Timer: Temporizador asignable a todos los focos
- Superficie cerámica fácil limpieza
- Bloqueo de seguridad para niños
- Indicador de calor residual
- Termostato de seguridad en todas las zonas
- Potencia Total: 2,8 kW
- Instalación según esquema de instalación pág. 38



URBAN-T2R Colección Urban

Placa Modular Vitrocerámica Touch
Ean: 8413880195391

- 2 focos radiantes High Light, uno doble de 12/21cm.
- Touch Control independiente para cada foco
- Temporizador asignable a cada foco
- Control digital de 9 niveles de potencia
- Seguridad para niños e indicador de calor residual
- Potencia total: 3,2 kW
- Instalación según esquema de instalación pág. 38



URBAN-CI2GSA Colección Urban

Placa modular Crystal-Gas. Vidrio Negro. Gas Natural
Ean: 8435436100543

- 2 quemadores de gas sobre superficie de vidrio templado
- 1 quemador Superrápido y uno Semirápido
- Mandos frontales
- Encendido electrónico integrado en mando
- 2 parrillas independientes esmaltadas
- Sistema de seguridad de corte de gas
- Incluye inyectores opcionales para Gas Butano
- Potencia total gas: 4,28kW
- Instalación según esquema de instalación pág. 39



URBAN-2GSXA Colección Urban

Placa modular Acero Inoxidable Gas Natural
Ean: 8435436100840

- 2 quemadores de gas sobre superficie inoxidable
- 1 quemador Superrápido y uno Semirápido
- Mandos frontales
- Encendido electrónico integrado en mando
- 1 parrilla esmaltada
- Sistema de seguridad de corte de gas
- Incluye inyectores opcionales para Gas Butano
- Potencia total gas: 4,28kW
- Instalación según esquema de instalación pág. 39

MODELOS

Inducción

Inducción modular

CARACTERÍSTICAS TÉCNICAS

Número total de focos de cocción
Tecnología de calentamiento
Marco Cristal
Tipo de Control
Sensor selección de potencias (+/-)
Niveles de Potencia
Temporizador de 1 a 99'
Selección zona flexible
Accesos directos por foco
Visualización de potencias por display
Piloto indicador placa encendida
Ubicación de mandos
Cristal fácil limpieza
Función Memory
Función Tempo

CARACTERÍSTICAS FOCOS y DATOS ENERGÉTICOS

Delantero dcho / dcho : potencia (W)
Delantero dcho / dcho : dimensión (mm)
Consumo energía (W)
Trasero dcho: potencia (W)
Trasero dcho: dimension (mm)
Consumo energía (W)
Delantero izdo / izq : potencia (W)
Delantero izdo / izq . : Dimensión (mm)
Consumo energía (W)
Trasero izdo : potencia (W)
Trasero izdo : dimensión (mm)
Consumo energía (W)
Consumo total de energía (placa) (W)

SEGURIDAD

Desconexión automática de Seguridad
Bloqueo de seguridad para niños
Pilotos de calor residual
Termostato de seguridad en focos eléctricos
Seguridad detección de recipientes
Seguridad protección de mandos touch
Seguridad detección pequeños objetos
Desconexión automática de reboso de líquidos

DATOS TÉCNICOS

Potencia Total Eléctrica (kW)
Tensión / Frecuencia (V/Hz)
Cable de conexión a Red (cm)

DIMENSIONES

Dimensiones hueco de encastre (mm)
Anchura del aparato (mm)
Fondo del aparato (mm)
Altura del aparato (mm)
Dimensiones embalaje (alto/ancho/fondo)
Peso bruto / neto (kg)

URBAN-IZON33S	URBAN-I330BS	URBAN-I33S	URBAN-I14S	URBAN-MIIR
3	3	3	4	2
Inducción	Inducción	Inducción	Inducción	Inducción
Biselado frontal	Biselado frontal	Biselado frontal	Biselado frontal	Redondeado
Touch control	Touch control	Touch control	Touch control	Touch control
3	3	3	4	2
Sensor 12 posiciones + booster	Sensor 12 posiciones + booster	Sensor 9 posiciones + plus	Sensor 9 posiciones + plus	Sensor 9 posiciones + plus
3	3	1	1	1
	Horizontech			
2 + Celeris	2 + Celeris			
•	•	•	•	•
•	•	•	•	•
Frontal	Frontal	Frontal	Frontal	Frontal
•	•	•	•	•
•	•			
•	•			
3600	3600	2800	2000	2800
280	280	280 (XL ZONE)	160	180
169	169	169	179	193
			3100	2800
			210	180
			172	193
3600	3100	2000	2800	
HORIZONTECH 40x23cm	210	160	180	
194	172	190	193	
	2200	2800	2800	
	160	180	180	
	181	193	193	
182	174	184	184	193
•	•	•	•	•
•	•	•	•	•
4 Display	3 Display	3 Display	4 Display	2 Display
•	•	•	•	•
•	•	•	•	•
•	•	•	•	•
•	•	•	•	•
•	•	•	•	•
7,2	7,2	5,6	5,9	2,8
220-240 / 50-60	220-240 / 50-60	220-240 / 50-60	220-240 / 50-60	220-240 / 50-60
130	125	150	100	100
560 X 490	560 X 490	560 X 490	560 X 490	270 X 490
590	630	590	590	288
520	520	510	520	510
68	68	68	68	65
140/750/600	140/750/600	140/750/600	140/750/600	175/395/590
15 / 14	13 / 12	13 / 12	13 / 12	8/6

MODELOS

Vitrocerámicas

Vitro. modular

CARACTERÍSTICAS TÉCNICAS

Número total de focos de cocción

3

3

4

4

2

Tecnología de calentamiento

Vitrocerámica Radiante

Vitrocerámica Radiante

Vitrocerámica Radiante

Vitrocerámica Radiante

Vitrocerámica Radiante

Marco cristal

Inox

Biselado Frontal

Biselado Frontal

Redondeado Look Bisel

Redondeado

Tipo de control

Touch

Touch

Touch

Touch

Touch

Sensor selección de potencias (+/-)

1

1

1

1

2

Niveles de potencia

9

9

9

9

9

Temporizador de 1 a 99'

3 Timers (1 para cada foco)

3 Timers (1 para cada foco)

1

Visualización de potencias por display

•

•

•

•

•

Piloto indicador placa encendida

Display

Display

Display

Display

Display

Ubicación de mandos

Frontal

Frontal

Frontal

Frontal

Frontal

Cristal fácil limpieza

•

•

•

•

•

CARACTERÍSTICAS FOCOS Y DATOS ENERGÉTICOS

Delantero dcho / dcho : potencia (W)

2700 - 1800

2700 - 1800

1200

1200

1200

Delantero dcho / dcho : dimensión (mm)

285

285

155

155

155

Consumo energía (W)

186

186

199

183,2

199

Trasero dcho: potencia (W)

2100 / 700

2100

2000 / 800

Trasero dcho : dimensión (mm)

220

220

180

Consumo energía (W)

182

178

181

Delantero izdo : potencia (W)

1200

1200

1800

1800

Delantero izdo : dimensión (mm)

155

155

190

190

Consumo energía (W)

199

199

195

190

Trasero izdo : potencia (W)

1800

1800

1200

1200

Trasero izdo : dimensión (mm)

190

190

155

155

Consumo energía (W)

190

190

199

199

Consumo total de energía (placa) (W)

192

192

194

188

190

SEGURIDAD

Desconexión automática de seguridad

•

•

•

•

•

Bloqueo de seguridad para niños

•

•

•

•

•

Pilotos de calor residual

3 Display

3 Display

4 Display

4 Display

2 Display

Termostato de seguridad en focos eléctricos

•

•

•

•

•

DATOS TÉCNICOS

Potencia total eléctrica (kW)

5,7

5,7

6,3

6,3

3,2

Tensión / frecuencia (v/Hz)

220-240 / 50-60

220-240 / 50-60

220-240 / 50-60

220-240 / 50-60

220-240 / 50-60

Cable de conexión a red (cm)

100

100

100

100

100

DIMENSIONES

Dimensiones hueco de encastre (mm)

560 X 490

560 X 490

560 X 490

560 X 490

270 X 490

Anchura del aparato (mm)

610

590

590

590

288

Fondo del aparato (mm)

520

520

520

520

510

Altura del aparato (mm)

57

68

68

68

65

Dimensiones embalaje (alto/ancho/fondo)

115/645/575

115/645/575

115/645/575

115/645/575

140/560/350

Peso bruto / neto (kg)

9 / 8

9 / 8

9 / 8

9 / 8

5 / 4

MODELOS

Gas

Gas modulares

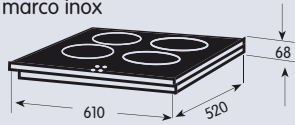
	HOME-CI4GSA	HOME-CI3GSA	URBAN-I4GSXA	URBAN-CI2GSA	URBAN-2GSXA
CARACTERÍSTICAS TÉCNICAS					
número total de focos de cocción	4	3	4	2	2
Tecnología de calentamiento	Gas Natural	Gas Natural	Gas Natural	Gas Natural	Gas Natural
Material superficie	Vidrio	Vidrio	Acero Inoxidable	Vidrio	Acero Inoxidable
Control funcionamiento	Mandos	Mandos	Mandos	Mandos	Mandos
Ubicación mandos	Frontal	Lateral	Frontal	Frontal	Frontal
Encendido electrónico	•	•	•	•	•
Parrillas dobles esmaltadas	•	•	•	•	•
LPG Kit Conversión incluido	•	•	•	•	•
CARACTERÍSTICAS FOCOS Y DATOS ENERGÉTICOS					
Tipo de foco	Auxiliar	Auxiliar	Auxiliar	Semirápido	Semirápido
Delantero dcho / dcho : potencia (kW)	0,9	0,9	0,9	1,88	1,88
Consumo energía (%)	N/A	N/A	N/A	56	56
Tipo de foco	Semirápido	Semirápido	Semirápido	Superrápido	Superrápido
Trasero dcho: potencia (kW)	1,88	1,88	1,88	2,4	2,4
Consumo energía (%)	56	56	56	60	60
Tipo de foco	Semirápido	Triple Corona	Superrápido		
Delantero izdo / izq : potencia (kW)	1,88	3,4	2,4		
Consumo energía (%)	0,056	0,054	0,056		
Tipo de foco	Superrápido		Semirápido		
Trasero izdo : potencia (kW)	2,4		1,88		
Consumo energía (%)	56		56		
Consumo total de energía (placa) (%)	56	56	56	60	60
SEGURIDAD					
Desconexión automática de Seguridad Corte de Gas	•	•	•	•	•
DATOS TÉCNICOS					
Tensión / Frecuencia (V/Hz)	220-240 / 50-60	220-240 / 50-60	220-240 / 50-60	220-240 / 50-60	220-240 / 50-60
DIMENSIONES					
Dimensiones hueco de encastre (mm)	552 X 470	552 X 470	552 X 470	478 X 266	478 X 266
Anchura del aparato (mm)	600	600	580	300	290
Fondo del aparato (mm)	510	510	500	510	500
Altura del aparato (mm)	100	100	90	100	90
Dimensiones embalaje (alto/ancho/fondo)	650/550/180	645/590/165	670/540/150	360/570/195	360/570/195
Peso bruto / neto (kg)	12 / 14	10 / 12	12 / 13	6 / 7	6 / 7

inducción

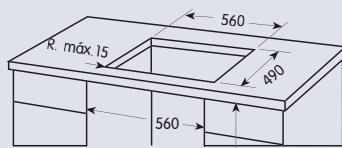
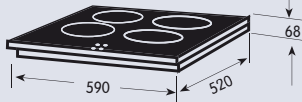
Esquema para los siguientes modelos:

- URBAN-IZONE33S..... pág. 31
- URBAN-I330BS..... pág. 31
- URBAN-I33S..... pág. 31
- URBAN-I14S..... pág. 31

marco inox



cantos biselados / look bisel



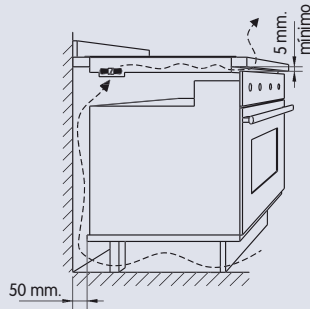
INDICACIONES PARA INSTALACIÓN:

Sobre un horno edesa.

La instalación deberá prever la entrada de aire fresco en la parte trasera y una salida en la parte frontal.

Sobre un mueble con puerta o cajón.

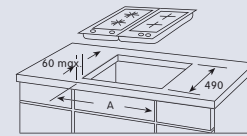
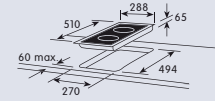
La instalación deberá prever la entrada de aire fresco en la parte trasera y una salida en la parte frontal. El ventilador de la placa deberá estar siempre libre de elementos que impidan o reduzcan la entrada de aire.



inducción modular

Esquema para los siguientes modelos:

- URBAN-MIIRpág. 34



$$A = (n-1) \times 288 + 270$$

n = número de placas a encastrar

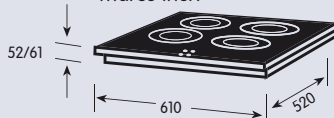
*La instalación no requiere de tirante de unión

vitrocerámica

Esquema para los siguientes modelos:

- URBAN-VT330Xpág. 32
- URBAN-VT330S.....pág. 32
- URBAN-VT32S.....pág. 32
- HOME-VT140LBpág. 32

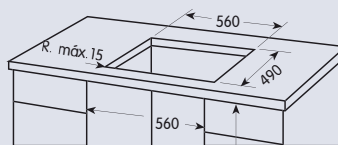
PLACAS 60 cm.
marco inox



cantos biselados



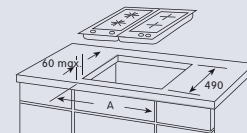
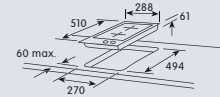
cantos biselados/ look bisel



vitrocerámica modular

Esquema para los siguientes modelos:

- URBAN-T2Rpág. 34



$$A = (n-1) \times 288 + 270$$

n = número de placas a encastrar

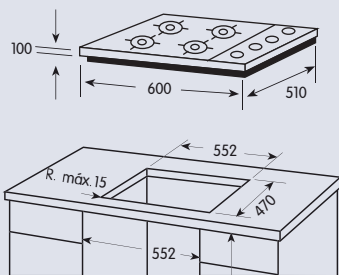
*La instalación no requiere de tirante de unión

gas

Esquema para los siguientes modelos:

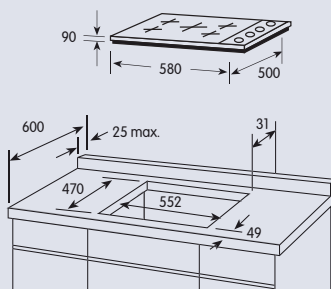
HOME-CI4GSApág. 33

HOME-CI3GSApág. 33



Esquema para los siguientes modelos:

URBAN-I4GSXA.....pág. 33

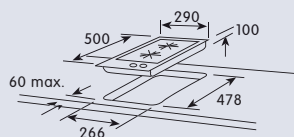
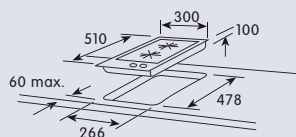


gas modular

Esquema para los siguientes modelos:

URBAN-CI2GSApág. 34

URBAN-2GSXApág. 34



CAMPANAS



Campanas Decorativas	43
Campanas Telescópicas	43
Campanas Convencionales	44

ILUMINACIÓN DE ALTA EFICIENCIA

Tu cocina siempre bien iluminada

Una buena iluminación es esencial a la hora de cocinar. Nuestras campanas **disponen de iluminación de bajo consumo ECOLED con un consumo de tan sólo 7W**. Que proporciona una luz más eficiente e intensa, ayudando al ahorro.



Amplia gama de diseños y formas

Para que puedas elegir la campana que mejor se adapte al estilo y diseño de tu cocina, en Edesa contamos con una amplia gama de campanas (verticales, piramidales, Box, Telescópicas, convencionales, etc.). Porque seas como seas, hay un Edesa para ti.

Máxima extracción

Apostamos por campanas que aspiran todo el humo que generen nuestros platos. Hacer que los malos humos de nuestra cocina desaparezcan es sólo cosa de pulsar un botón...

Máximo silencio

La cocina ya no es un lugar sólo para cocinar y ha pasado a ser el centro de reunión de la casa. Por eso, Edesa apuesta por campanas con un funcionamiento silencioso, para que puedas disfrutar de la cocina y, a la vez, de la conversación de tus amigos.

Iluminación de alta eficiencia

Una buena iluminación es esencial a la hora de cocinar. Nuestras campanas disponen de iluminación de bajo consumo ECOLED con un consumo de tan sólo 7W. Que proporciona una luz más eficiente e intensa, ayudando al ahorro.

Booster Máxima Potencia

¿Alguna vez te has despistado y en cuestión de un segundo se ha llenado de humo la cocina? La función Booster es muy práctica en estos casos, porque con un simple toque la campana se activa a plena potencia durante 10 minutos. Una vez transcurrido ese tiempo, se apaga automáticamente.

Acabado interior de fácil limpieza

Nuestras campanas cuentan con una superficie interior de fácil acceso para su limpieza, sin huecos ni recovecos donde se acumule suciedad. Sin aristas que puedan hacer peligrosa su limpieza.



URBAN-VE93XA Colección Urban

Campana Decorativa

Ean: 8413880232096

- Campana vertical cristal negro 90cm
- Extracción perimetral
- Aspiración de 645m³/h según la normativa UNE-EN-61591
- Min. / Máx nivel ruido: 50dB / 65dB
- Mandos Touch Control retroiluminados
- 3 niveles de extracción
- Iluminación LED, Clase A
- Regulación Intensidad de la luz
- Indicador saturación de filtros
- Timer con apagado automático
- Cristal frontal extraíble para fácil limpieza
- Filtro modular de aluminio lavable en lavavajillas
- Filtro de carbono opcional FCA-500 para funcionamiento de recirculación
- Tubo de extensión acero inoxidable opcional (ATE-400)
- Accesorio Aletas Antiretorno opcional ABA-400
- Instalación según esquema de instalación pág. 46



URBAN-BOX91XA Colección Urban

Campana Decorativa

Ean: 8413880232119

URBAN-BOX71XA (70cm)

Ean: 8413880232386

URBAN-BOX61XA (60cm)

Ean: 8413880232379

- Campana box inoxidable de 90, 70 y 60cm con frontal de 5,4cm
- Aspiración de 645m³/h según la normativa UNE-EN-61591
- Min. / Máx nivel ruido: 56dB / 70dB
- Mandos mecánicos
- 3 niveles de extracción
- Iluminación LED, Clase A
- Filtro modular de aluminio lavable en lavavajillas
- Filtro de carbono opcional FCA-100 para funcionamiento de recirculación
- Tubo de extensión acero inoxidable opcional (ATE-550)
- Accesorio Aletas Antiretorno opcional (ABA-500)
- Instalación según esquema de instalación pág. 46



URBAN-PIRA91XA Colección Urban

Campana Decorativa

Ean: 8413880232126

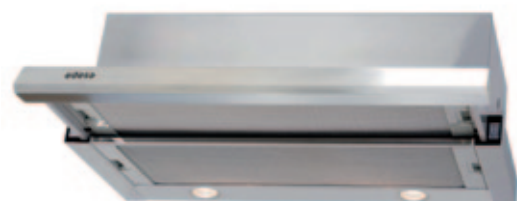
URBAN-PIRA71XA (70cm)

Ean: 8413880232133

URBAN-PIRA61XA (60cm)

Ean: 8413880232140

- Campana piramidal inoxidable de 90, 70 y 60cm
- Aspiración de 645m³/h según la normativa UNE-EN-61591
- Min. / Máx nivel ruido: 57,8dB / 71,8dB
- Mandos mecánicos
- 3 niveles de extracción
- Iluminación LED, Clase A
- Filtro modular de aluminio lavable en lavavajillas
- Filtro de carbono opcional FCA-100 para funcionamiento de recirculación
- Tubo de extensión acero inoxidable opcional (ATE-600)
- Accesorio Aletas Antiretorno opcional (ABA-500)
- Instalación según esquema de instalación pág. 46



URBAN-TELE61XA Colección Urban

Campana Telescópica

Ean: 8413880232157

- Campana telescópica extraplana de 60cm
- Aspiración de 340m³/h según la normativa UNE-EN-61591
- Min. / Máx nivel ruido: 57dB / 45,5dB
- Mandos mecánicos tipo "switch"
- 2 niveles de extracción
- Iluminación LED, Clase A
- Filtro modular de aluminio lavable en lavavajillas
- Filtro de carbono opcional FCA-200 para funcionamiento de recirculación
- Accesorio Aletas Antiretorno opcional (ABA-300)
- Instalación según esquema de instalación pág. 46

HOME-TELE61BA Colección Home

Campana Telescópica

Ean: 8413880232164

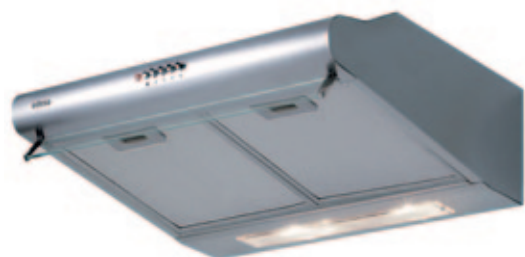


- Campana telescópica extraplana de 60cm
- Aspiración de 340m³/h según la normativa UNE-EN-61591
- Min. / Máx nivel ruido: 57dB / 45,5dB
- Mandos mecánicos tipo "switch"
- 2 niveles de extracción
- Iluminación LED, Clase A
- Filtro modular de aluminio lavable en lavavajillas
- Filtro de carbono opcional FCA-200 para funcionamiento de recirculación
- Accesorio Aletas Antiretorno opcional (ABA-300)
- Instalación según esquema de instalación pág. 46

HOME-CON61XA Colección Home

Campana Convencional 60cm

Ean: 8435436100390



- Campana convencional 60cm
- Aspiración de 310m³/h según la normativa UNE-EN-61591
- Min. / Máx nivel ruido: 59dB / 65dB
- Mandos mecánicos
- 3 niveles de extracción
- Iluminación Incandescente
- Filtro modular de aluminio lavable en lavavajillas
- Filtro de carbono opcional FCA-110 para funcionamiento de recirculación
- Accesorio Aletas Antiretorno opcional (ABA-300)
- Instalación según esquema de instalación pág. 46

HOME-CON61BA Colección Home

Campana Convencional 60cm

Ean: 8413880232171



- Campana convencional 60cm
- Aspiración de 310m³/h según la normativa UNE-EN-61591
- Min. / Máx nivel ruido: 59dB / 65dB
- Mandos mecánicos
- 3 niveles de extracción
- Iluminación Incandescente
- Filtro modular de aluminio lavable en lavavajillas
- Filtro de carbono opcional FCA-300 para funcionamiento de recirculación
- Accesorio Aletas Antiretorno opcional (ABA-300)
- Instalación según esquema de instalación pág. 46

Edesa cumple la normativa de declaración de datos en cuanto a capacidad de aspiración y potencia sonora. Normas de medición. De acuerdo con la normativa más exigente. Todos los datos de funcionamiento de las Campanas Edesa han sido medidos siguiendo todas las normas y códigos de conducta establecidos por CECED. A la hora de comparar valores, Edesa recomienda hacerlo siempre en potencia sonora, ya que es la medición que mide las condiciones del entorno de una manera neutral.

- Normativa UNE EN 61591: específica para campanas, indica la capacidad de extracción real en metros cúbicos/hora (m³/h) y presión (Pa) de la campana medida en un punto de control. Para realizar una comparativa fiable de los datos de capacidad de aspiración y nivel de ruido, deben tomarse estos datos medidos según la normativa. Cualquier comparativa entre estos valores que no esté medida según esta normativa europea, carece de valor.

- Normativa UNE EN 60704: específica para campanas, indica la máxima potencia sonora en decibelios (dB(A)) de la campana durante su funcionamiento. Las mediciones se efectúan en cámaras anecoicas o semi-anecoicas.

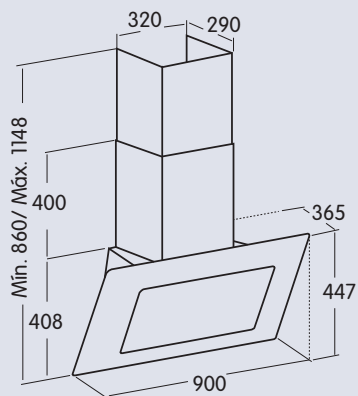
MODELOS

Decorativas

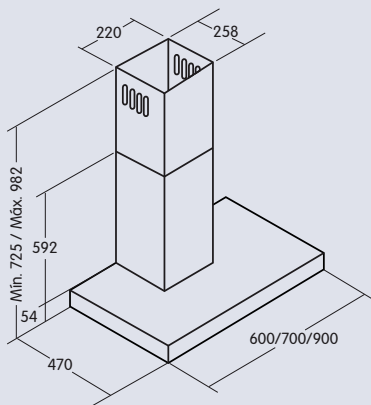
Telescópicas

Convencionales

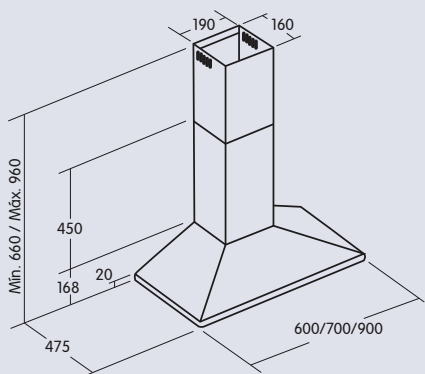
	URBAN-VE93XA	URBAN-BOX91XA URBAN-BOX71XA URBAN-BOX61XA	URBANPIRA91XA URBANPIRA71XA URBANPIRA61XA	URBANTELE61XA HOMETELE61BA	HOME-CON61XA HOME-CON61BA
PRESTACIONES GENERALES					
Producto tipo	Decorativa	Decorativa	Decorativa	Telescópica	Convencional
Instalación	Pared	Pared	Pared	Libre Instalación	Pared
Sujeción	Pared	Pared	Pared	Mueble	Mueble o Pared
Medida	90	90 / 70 / 60	90 / 70 / 60	60	60
Aspiración perimetral	•				
Tipo de motor	SILENTECH 1-2-3 (200W)	M3R (270W)	M3R (270W)	TF-2003 (100W)	F SLIM (70W) / F SLIM (95W)
Nº motores	1	1	1	1	2
Ubicación del motor	Integrado	Integrado	Integrado	Integrado	Integrado
Acabado interior fácil limpieza	•	•	•	- / •	
EQUIPAMIENTO Y CONTROL					
Tipo control	TOUCH CONTROL 3V	Mecánico	Mecánico	Mecánico	Mecánico
Niveles de extracción	3	3	3	2	3
Indicador saturación de filtros	•				
Iluminación regulable en intensidad	•				
Desconexión automática temporizada	•				
Tipo de iluminación	ECOLED	ECOLED	ECOLED	ECOLED	Incandescente
Nº lámparas	2	2	2	2	2
Material filtro grasas	Metálicos modulares multicapa	Metálicos modulares multicapa	Metálicos modulares multicapa	Metálicos modulares multicapa	Inox modulares multicapa / •
Nº de filtros	2	3 / 2 / 2	3 / 2 / 2	2	1
FICHA DE PRODUCTO Y ETIQUETADO ENERGÉTICO					
AEC (Consumo de Energía Anual) (kWh/A)	77,1	102,5	95,7	44,5	147,8
EI CLASS (Eficiencia Energética)	B	C	C	C	F
(FDE) Eficiencia Dinámica de Fluidos	22,4	16,3	17,8	11,9	3,9
FDE CLASS (Clase Eficiencia Fluidodinámica)	C	D	D	E	G
LE (Eficacia Luminosa) (LUX/W)	28,7	36	38,4	36	0,8
LE CLASS (Clase de Eficiencia de Iluminación)	A	A	A	A	G
GFE (Eficiencia de Filtración de Grasa)	91,2	88,5	90,3	68	56,7
GFE CLASS (Clase Eficiencia Filtración de Grasa)	B	B	B	D	E
Flujo de aire en velocidad min(m³/h)	320	385	385	150	200
Flujo de aire en velocidad max(m³/h)	645	645	645	340	310
Flujo de aire en velocidad booster (m³/h)	-	-	-	-	-
Potencia sonora en velocidad min (LWA) (dB)	50	56	57,8	45,5	59
Potencia sonora en velocidad max (LWA) (dB)	65	70	71,8	57	65
Potencia sonora en velocidad booster (LWA) (dB)	-	-	-	-	-
PO (Consumo de energía en modo apagado) (W)	0,88	0	0	0	0
PS (Consumo energía in modo stand-by) (W)	0,88	0	0	0	0
EIHOOD (Índice de eficiencia energética)	69,9	83,4	80,1	78,2	112,2
F (Aumento del factor en el tiempo)	1,2	1,4	1,4	1,6	1,9
QBEP (Flujo aire en punto max. eficiencia) (m³/h)	447	375,3	371,8	198,2	144,7
PBEP (Presión del aire en punto max. eficiencia) (P)	300	295	314	148	128
WBEP (Potencia consumida en punto max. eficiencia)(W)	165,8	188,8	182,5	68,6	131,7
WL (Potencia nominal del sist. de iluminación)(W)	7	7	7	7	80
EMIDDLE (Iluminación media superf. cocción)(LUX)	201	252	269	252	61
INSTALACIÓN					
Presión máxima (PA)	400	430	430	194	190
Salida exterior (diámetro mm.)	•	120	120	120	120
Salida humos exterior	•	•	•	•	•
Recirculación interior	•	•	•	•	•
Distancia mínima a placa de gas (mm)	450	650	650	650	650
Distancia mínima a placa eléctrica (mm)	350	550	550	550	550
ACCESORIOS					
Filtro de carbono (opcional)	FCA-500	FCA-100	FCA-100	FCA-200	FCA-110 / FCA-300
Filtro de carbono lavable (opcional)	FCW-300	FCW-300	FCW-300		
Kit de extensión (opcional)	ATE-400	ATE-550	ATE-600		
Válvula antirretorno (Opcional)	ABA-400	ABA-500	ABA-500	ABA-300	- / ABA-300
CONEXIÓN ELÉCTRICA					
Tensión / Frecuencia (W/Hz)	220-240/50	220-240/50	220-240/50	220-240/50	220-240/50
Potencia total (W)	207	277	277	107	220 / 270
Potencia motor (W)	200	270	270	100	140 / 190
Potencia iluminación (W)	7	7	7	7	80
Tipo cable/clavija	EU	EU	EU	•	EU
DIMENSIONES					
Dimensiones externas ancho (mm)	900	900 / 700 / 600	900 / 700 / 600	600	600
Dimensiones externas alto (cuerpo chimenea) (mm)	447	54	168	180	140 / 112
Dimensiones externas fondo (mm)	365	470	475	440	495 / 470
Dimensión regulación tubo chimenea min. (mm)	860	725	660		
Dimensión regulación tubo chimenea max. (mm)	1.148	982	960		
Peso neto (kg)	6	13,5 / 6 / 11	6 / 6 / 7,5	6	6



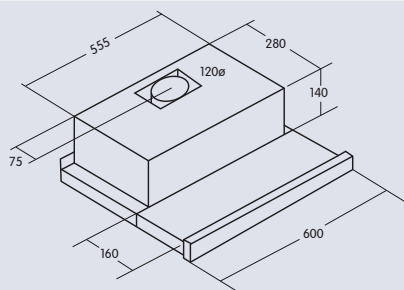
Esquema para los siguientes modelos:
URBAN-VE93XApág. 43



Esquema para los siguientes modelos:
URBAN-BOX91XApág. 43
URBAN-BOX71XApág. 43
URBAN-BOX61XApág. 43

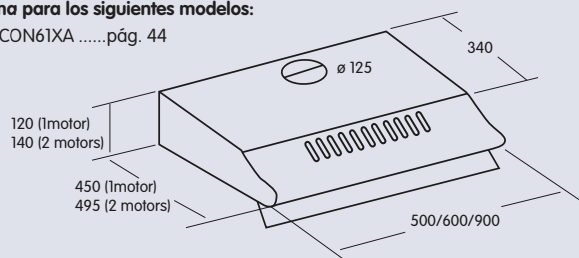


Esquema para los siguientes modelos:
URBAN-PIRA91XApág. 43
URBAN-PIRA71XApág. 43
URBAN-PIRA61XApág. 43

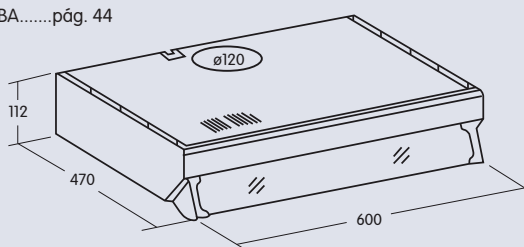


Esquema para los siguientes modelos:
URBAN-TELE61XApág. 43
HOME-TELE61BApág. 44

Esquema para los siguientes modelos:
HOME-CON61XApág. 44



Esquema para los siguientes modelos:
HOME-CON61BApág. 44



FILTROS DE CARBONO

FCA-100

Cod: 989990034

Ean: 8435436102370

Válido para las campanas: URBANPIRA71XA, URBANPIRA91XA, URBANPIRA61XA, URBAN-BOX 71XA, URBAN-BOX91XA, URBAN-BOX 61XAA.

FCA-110

Cod: 989990035

Ean: 8435436102387

Válido para las campanas: HOME-CON61XA.

FCA-200

Cod: 989990036

Ean: 8435436102394

Válido para las campanas: URBANTELE61XA, HOMETELE61BA.

FCA-300

Cod: 989990037

Ean: 8435436102400

Válido para las campanas: HOME-CON61BA.

FCA-500

Cod: 989990039

Ean: 8435436102424

Válido para las campanas: URBAN-VE93XA.

FILTRO CARBONO LAVABLE

FCW-300

Cod: 989990043

Ean: 8435436102455

Válido para la campana: URBAN-VE93XA, URBANPIRA71XA, URBANPIRA91XA, URBANPIRA61XA, URBAN-BOX 71XA, URBAN-BOX91XA, URBAN-BOX 61XA.

TUBOS DE EXTENSIÓN

ATE-400

Cod: 989990047

Ean: 8435436102493

Válido para la campana: URBAN-VE93XA.

ATE-550

Cod: 989990050

Ean: 8435436102523

Válido para las campanas: URBAN-BOX 71XA, URBAN-BOX91XA, URBAN-BOX 61XA.

ATE-600

Cod: 989990049

Ean: 8435436102516

Válido para las campanas: URBANPIRA71XA, URBANPIRA91XA, URBANPIRA61XA.

ACCESORIO ALETAS ANTIRETORNO

ABA-300

Cod: 932990002

Ean: 8435436102547

Válido para la campana: HOME-CON61BA, URBANTELE61XA, HOMETELE61BA.

ABA-400

Cod: 932990003

Ean: 8435436102554

Válido para las campanas: URBAN-VE93XA.

ABA-500

Cod: 932990004

Ean: 8435436102561

Válido para las campanas: URBANPIRA71XA, URBANPIRA91XA, URBANPIRA61XA, URBAN-BOX 71XA, URBAN-BOX91XA, URBAN-BOX 61XA.

FRÍO



Combinados No Frost - 2 mts	51
Combinados No Frost - 1,85 mts	51
2 Puertas	52
1 Puerta	54-55
Combinado Integrable	55

CUBA ANTIBACTERIAS

Tus alimentos siempre rodeados del entorno más sano

Las paredes interiores de los frigoríficos Edesa están recubiertas de un esmalte especial antibacterias para asegurar las condiciones de conservación más higiénicas. Porque tu salud siempre es lo primero.



Adaptabilidad

Si para ti cada día es diferente, para tu frigorífico también. El diseño interior de nuestros frigoríficos está pensado para que puedas adaptarlo a todas tus necesidades de almacenamiento, permitiéndote colocar las bandejas a la altura que desees para optimizar perfectamente todo el espacio.

Puertas de acero antihuellas

La cocina es un lugar para la creación; trabajamos, limpiamos y cortamos alimentos a la vez que los sacamos y guardamos en el frigorífico, con lo que suele ser común que haya manchas en la puerta. Para que no se marquen las puertas, en Edesa aplicamos un acabado antihuellas a la superficie de las mismas.

Clase "T". Creados para climas cálidos

Los frigoríficos Edesa han sido pensados para funcionar en climas mediterráneos. Por eso funcionan de un modo óptimo hasta con 43°C de temperatura exterior.

Frío homogéneo

Nos proporciona una conservación perfecta de los alimentos al igualar la temperatura en el recinto del frigorífico.

3 cajones en el congelador

Una solución perfecta tanto para familias numerosas como para aquellos que congelan mucho... Un frigorífico con tres cestos en el congelador, que permite congelar más alimentos y ordenarlos correctamente, evitando que se mezclen carnes con pescados, hielos, etc.

Alarma de ruptura de cadena de frío

Cuando la temperatura del congelador supera la temperatura recomendada, el frigorífico nos avisa para que activemos la Función Supercongelación y alcance el valor adecuado en un abrir y cerrar de ojos.

Función Eco

¿Para qué tener el congelador a -24°C si a -18°C los alimentos se mantienen congelados? ¿Y el frigorífico a 1°C, si a 7°C la comida se conserva perfectamente? Para dar respuesta a estas preguntas Edesa ha incorporado a sus frigoríficos la función ECO. Con ella podemos ahorrar hasta un 15% de energía porque el frigorífico ajusta automáticamente ambos recintos a la temperatura óptima de conservación y congelación.

Función super congelación

Muy útil cuando llegas del "Super" cargado de congelados. Activando esta función la temperatura descenderá rápidamente y los alimentos se congelarán en un tiempo récord, conservando todas sus propiedades.

Apertura asistida de puerta

En los frigoríficos y congeladores de 1 puerta Edesa, un tirador especial que permite una fácil apertura de las puertas te facilita el día a día.



URBAN-F670A Colección Urban

Frigorífico Combinado NO FROST 2m.

Look Inox

Ean: 8435436101267

- Eficiencia energética A+
- Anchura 60cm
- Tecnología No Frost en congelador y refrigerador
- Cestón portaverduras de gran capacidad
- 3 cestones de gran capacidad en el congelador
- Bandejas de vidrio
- Puertas reversibles
- Tirador integrado en puerta
- Dimensiones (alto x ancho x fondo): 2002x595x632,5mm.
- Capacidad neta (l): 330 (258 + 72)



HOME-F670A Colección Home

Frigorífico Combinado NO FROST 2m.

Blanco

Ean: 8435436101274

- Eficiencia energética A+
- Anchura 60cm
- Tecnología No Frost en congelador y refrigerador
- Cestón portaverduras de gran capacidad
- 3 cestones de gran capacidad en el congelador
- Bandejas de vidrio
- Puertas reversibles
- Tirador integrado en puerta
- Dimensiones (alto x ancho x fondo): 2002x595x632,5mm.
- Capacidad neta (l): 330 (258 + 72)



URBAN-F630A Colección Urban

Frigorífico Combinado NO FROST 1,85m.

Look Inox

Ean: 8413880232294

- Eficiencia energética A+
- Anchura 60cm
- Tecnología No Frost en congelador y refrigerador
- 2 Cestones portaverduras de gran capacidad
- 3 cestones de gran capacidad en el congelador
- Bandejas de vidrio
- Puertas reversibles
- Tirador integrado en puerta
- Dimensiones (alto x ancho x fondo): 1855x595x632,5mm.
- Capacidad neta (l): 318 (231 + 87)





HOME-F630A Colección Home

Frigorífico Combinado NO FROST 1,85m.

Blanco

Ean: 8413880232300

- Eficiencia energética A+
- Anchura 60cm
- Tecnología No Frost en congelador y refrigerador
- 2 Cestones portaverduras de gran capacidad
- 3 cestones de gran capacidad en el congelador
- Bandejas de vidrio
- Puertas reversibles
- Tirador integrado en puerta
- Dimensiones (alto x ancho x fondo): 1855x595x632,5mm.
- Capacidad neta (l): 318 (231 + 87)



URBAN-F232 Colección Urban

Frigorífico 2 puertas

Inoxidable antihuello

Ean: 8413880227696



- Eficiencia energética A+
- Anchura 60cm
- Frío homogéneo en refrigerador
- Cestón portaverduras de gran capacidad
- Bandejas de vidrio
- Puertas reversibles
- Tirador integrado
- Dimensiones (alto x ancho x fondo): 1700x600x600mm.
- Capacidad neta (l): 318 (239 + 79)



HOME-F232 Colección Home

Frigorífico 2 puertas

Blanco

Ean: 8413880226002



- Eficiencia energética A+
- Anchura 60cm
- Frío homogéneo en refrigerador
- Cestón portaverduras de gran capacidad
- Bandejas de vidrio
- Puertas reversibles
- Tirador integrado
- Dimensiones (alto x ancho x fondo): 1700x600x600mm.
- Capacidad neta (l): 318 (239 + 79)



HOME-F221 Colección Home**Frigorífico 2 puertas****Blanco**

Ean: 8413880226873



- Eficiencia energética A+
- Anchura 55cm
- Cestón portaveduras de gran capacidad
- Bandejas de vidrio
- Puertas reversibles
- Tirador integrado
- Dimensiones (alto x ancho x fondo): 1687x554x551mm.
- Capacidad neta (l): 270 (215 + 55)

**HOME-F211 Colección Home****Frigorífico 2 puertas****Blanco**

Ean: 8413880226866



- Eficiencia energética A+
- Anchura 55cm
- Cestón portaveduras de gran capacidad
- Bandejas de vidrio
- Puertas reversibles
- Tirador integrado
- Dimensiones (alto x ancho x fondo): 1440x554x551mm.
- Capacidad neta (l): 215 (170 + 45)





HOME-F1850A Colección Home

Frigorífico 1 puerta

Blanco

Ean: 8435436101281

- Eficiencia energética A+
- Anchura 60cm
- Frio homogéneo en refrigerador
- Cestón portaverduras de gran capacidad
- Bandejas de vidrio
- Puerta reversible
- Tirador lateral antisucción

- Dimensiones (alto x ancho x fondo): 1868x595x632,5mm.
- Capacidad neta (l): 349



HOME-U1850A Colección Home

Congelador vertical No Frost

Blanco

Ean: 8435436101298

- Eficiencia energética A+
- Anchura 60cm
- Tecnología No Frost
- Display digital temperatura
- Función Super
- Función ECO
- Compartimento con 7 recintos, dos de ellos con tapa abatible
- Alarma visual y sonora de temperatura
- Puerta reversible

- Tirador lateral antisucción
- Dimensiones (alto x ancho x fondo): 1868x595x634mm.
- Capacidad neta (l): 251



HOME-F801 Colección Home**Frigorífico 1 puerta Table Top ancho 50cm.****Blanco**

Ean: 8413880227009



- Eficiencia energética A+
- Anchura 50cm
- Frigorífico en recinto congelador de 1 estrella
- Cestón portaverduras de gran capacidad
- Bandejas de vidrio
- Puerta reversible

- Tirador integrado en puerta
- Dimensiones (alto x ancho x fondo): 845x494x494mm.
- Capacidad neta (l): 100 (87 + 13)

**HOME-U801 Colección Home****Congelador vertical Table Top ancho 50cm****Blanco**

Ean: 8413880227016



- Eficiencia energética A+
- Anchura 50cm
- Termostato regulable de temperatura
- 3 cestones transparentes de gran capacidad
- Tirador integrado en puerta
- Dimensiones (alto x ancho x fondo): 847x494x494mm.
- Capacidad neta (l): 65

**HOME-F901 Colección Home****Frigorífico Combinado integrable**

Ean: 8413880226934



- Eficiencia energética A+
- Anchura 55cm
- Termostato regulable de temperatura
- Dos cestones portaverduras
- 3 cestones de gran capacidad en el congelador
- Descongelación y evaporación automática
- Sistema de Instalación puerta deslizante
- Dimensiones (alto x ancho x fondo): 1772x540x547mm.
- Capacidad neta (l): 275 (205 + 70)
- Sistema de instalación pág. 60



MODELOS

CAPACIDAD

Volumen bruto refrigerador [l]
Volumen bruto congelador 4* [l]
Volumen bruto total [l]
Volumen útil total [l]

PRESTACIONES GENERALES

Puertas reversibles izq/dcha
Sentido de apertura
Ruedas de desplazamiento
Refrigerador libre de escarcha
Congelador libre de escarcha

PRESTACIONES REFRIGERADOR

Luz interior
Número de estanterías en contrapuerta
Estantes para botellas
Retenedor de botellas
Portahuevos
Cajones portaverduras
Meseta portaverduras
Número de bandejas / parrillas
Material de las bandejas / parrillas

PRESTACIONES CONGELADOR

Nº de cajones ó cestos en el congelador
Cubiteras

CONTROL FUNCIONAMIENTO

Nº regulaciones independientes de temperatura
Selección temperatura refrigerador

DOCUMENTACIÓN TÉCNICA (*)

Categoría*
Clase de eficiencia energética*
Consumo de energía* [kWh/año] (1)
Vol. útil ref.* (suma compart. <= -6°C) [l]
Vol. útil cong.* (suma compart. >-6°C) [l]
Clasificación por estrellas*
Autonomía* [h]
Capacidad de congelación* [kg/24h]
Clase climática* (2)
Emisión de ruido* [dBA]
Construcción*

CONEXIÓN ELÉCTRICA

Potencia nominal [W]
Tensión ~ Frecuencia [V~Hz]
Longitud cable de alimentación [cm]

DIMENSIONES

Dimensiones [mm]	Alto
	Ancho
	Fondo

Combinados

URBAN-F670A HOME-F670A
267
101
368
330
•
Derecha
•
No frost
No frost
•
3
1
1
1 gran capacidad
Vidrio
4
Vidrio
3
2
1
Mando selector de posiciones
Frigorífico congelador
A+
310
258
72
4
13
4,5
N/ST
44
Independiente
198
220-240V ~ 50Hz
100
2002
595
632,5

URBAN-F630A HOME-F630A
237
98
335
318
•
Derecha
•
No frost
No frost
•
3
1
1
2
Vidrio
3
Vidrio
1
Mando selector de posiciones
Frigorífico congelador
A+
305
231
87
4
13
4,2
N/T
45
Independiente
190
220-240V ~ 50Hz
100
1855
595
632,5

Integrables

HOME-F901
208
76
284
275
•
Derecha
•
3
1
•
2
2
Vidrio
4
Vidrio
3
2
1
Mando selector de posiciones
Frigorífico congelador
A+
293
205
70
4
12
4
N/ST
43
Integrable
120
220-240V ~ 50Hz
200
1772
540
547

(*) FICHA TÉCNICA UE 1060/2012).

(1)Según los resultados obtenidos en la prueba estándar de 24 horas; el consumo de energía real depende de las condiciones de uso del aparato y de su localización.

(2) Tipos de clima: SN: Temperatura ambiente de +10°C hasta +32°C.

N: Temperatura ambiente de +16°C hasta +32°C.

ST: Temperatura ambiente de +16°C hasta +38°C.

T: Temperatura ambiente de +16°C hasta +43°C

MODELOS

2 puertas

CAPACIDAD

Volumen bruto refrigerador [l]
Volumen bruto congelador 4* [l]
Volumen bruto total [l]
Volumen útil total [l]

PRESTACIONES GENERALES

Puertas reversibles izq/dcha
Sentido de apertura
Ruedas de desplazamiento

PRESTACIONES REFRIGERADOR

Luz interior
Número de estanterías en contrapuerta
Estantes para botellas
Retenedor de botellas
Portahuevos
Cajones portaverduras
Meseta portaverduras
Número de bandejas / parrillas
Material de las bandejas / parrillas
Cuba antibacterias

PRESTACIONES CONGELADOR

Tipo de bandeja
Cubiteras

CONTROL FUNCIONAMIENTO

Nº regulaciones independientes de temperatura
Selección temperatura refrigerador

DOCUMENTACIÓN TÉCNICA (*)

Categoría*
Clase de eficiencia energética*
Consumo de energía* [kWh/año] (1)
Vol. útil ref.* (suma compart. <= -6°C) [l]
Vol. útil cong.* (suma compart. >-6°C) [l]
Clasificación por estrellas*
Autonomía* [h]
Capacidad de congelación* [kg/24h]
Clase climática* (2)
Emisión de ruido* [dBA]
Construcción*

CONEXIÓN ELÉCTRICA

Potencia nominal [W]
Tensión ~ Frecuencia [V~Hz]
Longitud cable de alimentación [cm]

DIMENSIONES

Dimensiones [mm]	Alto
	Ancho
	Fondo

URBAN-F232 HOME-F232	HOME-F221	HOME-211
244	217	172
82	56	46
326	273	218
318	270	215
•	•	•
Derecha	Derecha	Derecha
•		
•	•	•
2	3	2
1	1	1
	•	•
2	2	2
1 gran capacidad	1 gran capacidad	1 gran capacidad
Vidrio	Vidrio	Vidrio
3	3	3
Vidrio	Vidrio	Vidrio
•		
Parrilla	Parrilla	Parrilla
1	1	1
1	1	1
Mando selector de posiciones	Mando selector de posiciones	Mando selector de posiciones
Frigorífico congelador	Frigorífico congelador	Frigorífico congelador
A+	A+	A+
266	246	222
239	215	170
79	55	45
4	4	4
22	10	10
4	3	2,5
ST	N/ST	N/ST
42	43	43
Independiente	Independiente	Independiente
105	90	90
220-240V ~ 50Hz	220-240V ~ 50Hz	220-240V ~ 50Hz
200	200	200
1700	1687	1440
600	554	554
600	551	551

(*) FICHA TÉCNICA UE 1060/2012)

(1) Según los resultados obtenidos en la prueba estándar de 24 horas; el consumo de energía real depende de las condiciones de uso del aparato y de su localización.

(2) Tipos de clima: SN: Temperatura ambiente de +10°C hasta +32°C

N: Temperatura ambiente de +16°C hasta +32°C

ST: Temperatura ambiente de +16°C hasta +38°C

T: Temperatura ambiente de +16°C hasta +43°C

MODELOS

1 puerta cooler

Table Top

CAPACIDAD

Volumen bruto refrigerador [l]

Volumen bruto total [l]

Volumen útil total [l]

PRESTACIONES GENERALES

Puertas reversibles izq/dcha

Sentido de apertura

Ruedas de desplazamiento

PRESTACIONES REFRIGERADOR

Luz interior

Número de estanterías en contrapuerta

Estantes para botellas

Portahuevos

Cajones portaverduras

Meseta portaverduras

Número de bandejas / parrillas

Material de las bandejas / parrillas

CONTROL FUNCIONAMIENTO

Nº regulaciones independientes de temperatura

Selección temperatura refrigerador

DOCUMENTACIÓN TÉCNICA (*)

Categoría*

Clase de eficiencia energética*

Consumo de energía* [kWh/año] (1)

Vol. útil ref.* (suma compart. <= -6°C) [l]

Clase climática* (2)

Emisión de ruido* [dBA]

Construcción*

CONEXIÓN ELÉCTRICA

Potencia nominal [W]

Tensión ~ Frecuencia [V~Hz]

Longitud cable de alimentación [cm]

DIMENSIONES

Dimensiones [mm]	Alto	1868	845
	Ancho	595	494
	Fondo	632,5	494

HOME-F1850A

353

353

349

•

Derecha

•

•

4

1

1

1 gran capacidad

Vidrio

5

Vidrio

1

Mando selector de posiciones

Frigorífico con 1 ó más compartimentos de conservación de alimentos frescos

A+

143

349

N/T

40

Independiente

76

220-240V ~ 50Hz

100

1868

595

632,5

HOME-F801

105

105

100

•

Derecha

•

•

2

1

1

1 gran capacidad

Vidrio

2

Vidrio

1

Mando selector de posiciones

Frigorífico congelador

A+

113

100

N/ST

43

Independiente

100

220-240V ~ 50Hz

150

845

494

494

(*) FICHA TÉCNICA UE 1060/2012)

(1) Según los resultados obtenidos en la prueba estándar de 24 horas; el consumo de energía real depende de las condiciones de uso del aparato y de su localización.

(2) Tipos de clima: SN: Temperatura ambiente de +10°C hasta +32°C

N: Temperatura ambiente de +16°C hasta +32°C

ST: Temperatura ambiente de +16°C hasta +38°C

T: Temperatura ambiente de +16°C hasta +43°C

MODELOS

Congeladores verticales

Table Top

CAPACIDAD

Volumen bruto congelador 4* [l]

Volumen útil total [l]

PRESTACIONES GENERALES

Puertas reversibles izq/dcha

Sentido de apertura

Congelador libre de escarcha

PRESTACIONES CONGELADOR

Recintos con tapa abatible

Cestón distribución alimentos

Cubiteras

CONTROL FUNCIONAMIENTO

Regulación electrónica

Ruptura cadena frío en congelador

Indicador Temperatura

DOCUMENTACIÓN TÉCNICA (*)

Categoría*

Clase de eficiencia energética*

Consumo de energía* [kWh/año] (1)

Vol. útil cong.* (suma compart. >-6°C) [l]

Clasificación por estrellas*

Autonomía* [h]

Capacidad de congelación* [kg/24h]

Clase climática* (2)

Emisión de ruido* [dBA]

Construcción*

CONEXIÓN ELÉCTRICA

Potencia nominal [W]

Tensión ~ Frecuencia [V~Hz]

Longitud cable de alimentación [cm]

Gas

DIMENSIONES

Dimensiones [mm] Alto
 Ancho
 Fondo

HOME-U1850A

265

251

•

Derecha

No frost

2

5

2

•

•

Display

Congelador tipo armario

A+

307

251

4

9,5

14 (32°C) / 15 (25°)

N/T

44

Independiente

108

220-240V ~ 50Hz

100

R600A

1868

595

634

HOME-U801

71

65

•

Derecha

3

2

•

•

Mando

Congelador tipo armario

A+

166

65

4

15

3,5

N/ST

43

Independiente

90

220-240V ~ 50Hz

150

R600A

847

494

494

(*) FICHA TÉCNICA UE 1060/2012)

(1)Según los resultados obtenidos en la prueba estándar de 24 horas; el consumo de energía real depende de las condiciones de uso del aparato y de su localización.

(2) Tipos de clima: SN: Temperatura ambiente de +10°C hasta +32°C

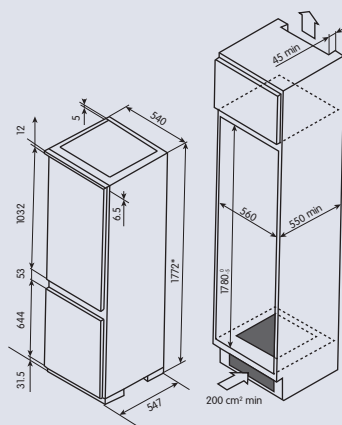
N: Temperatura ambiente de +16°C hasta +32°C

ST: Temperatura ambiente de +16°C hasta +38°C

T: Temperatura ambiente de +16°C hasta +43°C

Esquema para el siguiente modelo de integración:

HOME-F901pág. 55



LAVADO Y SECADO



Lavadoras Carga Frontal	65
Lavadoras Carga Superior	68
Secadoras	69

EFICIENCIA ENERGÉTICA

Objetivo Ahorro: Lavadoras A+++ -10%

Nuestras lavadoras obtienen los mejores resultados energéticos. Eficiencia A+++ -10% en todos los modelos de 8 kg y Eficiencia A+++ y A++ en lavadoras de 7 y 6 kg. Lo mires por donde lo mires, todo son ahorros.



Consumo variable

Las nuevas lavadoras Edesa consumen el agua y la energía necesarias en función de la cantidad de ropa que metas en ella. Poner la lavadora, tengas la colada que tengas, ya no será un derroche, porque nuestras lavadoras sólo consumen en función de la carga introducida.

Programa Celeris

Un programa especial para ropa no muy sucia y personas con poco tiempo. Lava a 30° en solo 30 minutos. Así tendrás tu ropa lista cuando quieras, y habrás optimizado tiempo, agua y energía.

Reduccion de Tiempo

Podrás reducir la duración del programa elegido con la función Reducción de Tiempo. Con ella se reajustan los parámetros de lavado para conseguir el mismo resultado, en menos tiempo. Tu lavadora se adapta a tus necesidades.

Programa especial para colores oscuros

Edesa busca siempre lo mejor para ti. Por eso, nuestras lavadoras incluyen un programa de "Colores Oscuros" para que tu ropa negra no pierda el color con los lavados. Además, ofrece programas adaptados a la texturas y resistencia de los diferentes tejidos. El resultado es una limpieza impecable con el máximo cuidado de las prendas. A cada uno lo suyo.

Programación Diferida hasta 24 horas

Lavadoras que se adaptan a nosotros, a nuestros horarios y estilo de vida, pudiendo programarlas para que empiecen cuando tú quieras (máximo 24h) gracias a la función de programación diferida. De esa forma, cuando llegues a casa, ya estará todo limpio.

Lavadora-secadora: lava y seca sin interrupción

Nuestras lavadoras secadoras pueden lavar y secar sin necesidad de parar el proceso. Una vez finalizado el lavado continuará con el proceso de secado siguiendo las indicaciones que le hayas dado. Así de cómodo.

Lavadora-secadora con Sistema Reversing

Durante el secado, el tambor de las lavadoras-secadoras gira a ambos lados, derecha e izquierda, para conseguir que toda la ropa se seque de manera uniforme.

Gran escotilla, apta para edredones y mantas

La vida avanza a un ritmo vertiginoso y, con ella, crecemos nosotros, nuestras casas... y nuestra colada. Olvidate de las incómodas y pequeñas escotillas de las lavadoras antiguas y prueba la escotilla de la lavadora Edesa, diseñada pensando en la ergonomía de su manejo. La carga y descarga de edredones, mantas, sábanas o toallas nunca antes había sido tan fácil.

Lavadoras Top: maxima eficiencia para miniespacios

También con poco espacio puedes aspirar a un lavado impecable y el menor consumo. Las lavadoras Top de Edesa consiguen la mejor eficiencia energética: A+++ en sólo 40 cm.

Los mejores resultados con Ariel

Edesa recomienda Ariel para el lavado de cualquier tejido. No importa cómo sea tu colada, con la ayuda de Edesa y Ariel conseguirás resultados impecables.



Ropa blanca

Para cargas de ropa blanca utiliza un detergente que contenga lejía como **Ariel Polvo**.

Ropa de color

Para los colores utiliza un detergente sin lejía como **Ariel Líquido, Excel Tabs o Excel Gel**.

Ropa delicada

Para prendas delicadas utiliza un detergente suave, como **Ariel a Mano**.



URBAN-L8212 Colección Urban

Inoxidable antihuella
Lavadora 1.200 rpm
 Ean: 8413880209203



- Capacidad de lavado 8 Kilos
- Velocidad máxima de Centrifugado 1.200 r.p.m
- Eficiencia Energética A+++ -10%
- Consumo Variable en función de la carga
- Programa Celeris 30 min
- Número total de programas: 15
- Programas especiales: Fríos, Ropa oscura, Lana
- Funciones: Reducción tiempo de lavado, Aclarado extra, Fácil planchado y Antiarrugas
- Pantalla LCD con: fases de lavado, programación diferida hasta 24 h y tiempo restante
- Sistema ABS: Control de equilibrado
- Dimensiones: 850x590x590mm.



HOME-L8212 Colección Home

Blanco
Lavadora 1.200 rpm
 Ean: 8413880226507



- Capacidad de lavado 8 Kilos
- Velocidad máxima de Centrifugado 1.200 r.p.m
- Eficiencia Energética A+++ -10%
- Consumo Variable en función de la carga
- Programa Celeris 30 min
- Número total de programas: 15
- Programas especiales: Fríos, Ropa oscura, Lana
- Funciones: Reducción tiempo de lavado, Aclarado extra, Fácil planchado y Antiarrugas
- Pantalla LCD con: fases de lavado, programación diferida hasta 24 h y tiempo restante
- Sistema ABS: Control de equilibrado
- Dimensiones: 850x590x590mm.



URBAN-L8210 Colección Urban

Inoxidable antihuella
Lavadora 1.000 rpm
 Ean: 8413880210155



- Capacidad de lavado 8 Kilos
- Velocidad máxima de Centrifugado 1.000 r.p.m
- Eficiencia Energética A+++ -10%
- Consumo Variable en función de la carga
- Programa Celeris 30 min
- Número total de programas: 15
- Programas especiales: Fríos, Ropa oscura, Lana
- Funciones: Reducción tiempo de lavado, Aclarado extra, Fácil planchado y Antiarrugas
- Pantalla LCD con: fases de lavado, programación diferida hasta 24 h y tiempo restante
- Sistema ABS: Control de equilibrado
- Dimensiones: 850x590x590mm.



HOME-L8210 Colección Home

Blanco
Lavadora 1.000 rpm
 Ean: 8413880226514



- Capacidad de lavado 8 Kilos
- Velocidad máxima de Centrifugado 1.000 r.p.m
- Eficiencia Energética A+++ -10%
- Consumo Variable en función de la carga
- Programa Celeris 30 min
- Número total de programas: 15
- Programas especiales: Fríos, Ropa oscura, Lana
- Funciones: Reducción tiempo de lavado, Aclarado extra, Fácil planchado y Antiarrugas
- Pantalla LCD con: fases de lavado, programación diferida hasta 24 h y tiempo restante
- Sistema ABS: Control de equilibrado
- Dimensiones: 850x590x590mm.



HOME-L8110 Colección Home

Blanco
Lavadora 1.000 rpm
 Ean: 8413880226453



- Capacidad de lavado 8 Kilos
- Velocidad máxima de Centrifugado 1.000 r.p.m
- Eficiencia Energética A+++ -10%
- Consumo Variable en función de la carga
- Programa Celeris 30 min
- Número total de programas: 15
- Programas especiales: Fríos, Ropa oscura, Lana
- Funciones: Reducción tiempo de lavado, Aclarado extra
- Indicadores Led de: fases de lavado, programación diferida 3, 6, 9 horas
- Sistema ABS: Control de equilibrado
- Dimensiones: 850x590x590mm.

LAVADORAS 7 KG A++



HOME-L7212B Colección Home

Blanco
Lavadora 1.200 rpm
 Ean: 8435436101052



- Capacidad de lavado 7 Kilos
- Velocidad máxima de Centrifugado 1.200 r.p.m
- Eficiencia Energética A++
- Consumo Variable en función de la carga
- Programa Celeris 30 min
- Número total de programas: 15
- Programas especiales: Fríos, Jeans, Sport, Lana
- Funciones: Aclarado extra, Antiarrugas, intensivo con remojo y prelavado
- Display con programación diferida hasta 24 h y tiempo restante
- Indicadores Led de fases de lavado
- Dimensiones: 850x595x560mm.



HOME-L7210B Colección Home

Blanco
Lavadora 1.000 rpm
 Ean: 8435436101069



- Capacidad de lavado 7 Kilos
- Velocidad máxima de Centrifugado 1.000 r.p.m
- Eficiencia Energética A++
- Consumo Variable en función de la carga
- Programa Celeris 30 min
- Número total de programas: 15
- Programas especiales: Fríos, Jeans, Sport, Lana
- Funciones: Aclarado extra, Antiarrugas, intensivo con remojo y prelavado
- Display con programación diferida hasta 24 h y tiempo restante
- Indicadores Led de fases de lavado
- Dimensiones: 850x595x560mm.



HOME- L7110B Colección Home

Blanco
Lavadora 1.000 rpm
 Ean: 8435436101076



- Capacidad de lavado 7 Kilos
- Velocidad máxima de Centrifugado 1.000 r.p.m
- Eficiencia Energética A++
- Consumo Variable en función de la carga
- Programa Celeris 30 min
- Número total de programas: 15
- Programas especiales: Fríos, Jeans, Sport, Lana
- Funciones: Aclarado extra, Antiarrugas, intensivo con remojo y prelavado
- Indicadores Led de fases de lavado
- Dimensiones: 850x595x560mm.



HOME-L6212B Colección Home

Blanco
Lavadora 1.200 rpm
 Ean: 8435436101083



- Capacidad de lavado 6 Kilos
- Velocidad máxima de Centrifugado 1.200 r.p.m
- Eficiencia Energética A++
- Consumo Variable en función de la carga
- Programa Celeris 30 min
- Número total de programas: 15
- Programas especiales: Fríos, Jeans, Sport, Lana
- Funciones: Aclarado extra, antiarrugas, intensivo con remojo y prelavado
- Display con programación diferida hasta 24 horas y tiempo restante
- Indicadores Led de fases de lavado
- Dimensiones: 850x595x520mm.



HOME-L6110B Colección Home

Blanco
Lavadora 1.000 rpm
 Ean: 8435436101090



- Capacidad de lavado 6 Kilos
- Velocidad máxima de Centrifugado 1.000 r.p.m
- Eficiencia Energética A++
- Consumo Variable en función de la carga
- Programa Celeris 30 min
- Número total de programas: 15
- Programas especiales: Fríos, Jeans, Sport, Lana
- Funciones: Aclarado extra, antiarrugas, intensivo con remojo y prelavado
- Indicadores Led de fases de lavado
- Dimensiones: 850x595x520mm.

LAVADORA SECADORA 8/5 KG



*** DISPONIBLE
 NOVIEMBRE 2015**



HOME-LS8214 Colección Home

Blanco
Lavadora Secadora 1.400 rpm
 Ean: 8435436102035

- Capacidad de lavado 8 Kilos
- Capacidad de secado 5 kilos
- Velocidad máxima de Centrifugado 1.400 r.p.m
- Eficiencia Energética A
- Consumo Variable en función de la carga
- Secado por condensación
- Programa Celeris 30 min
- Número total de programas lavado y secado 15
- Programas especiales: Fríos, Lana, Secado delicado
- Sistema Reversing: giros alternos del tambor para un secado uniforme
- Función lavado + secado concatenado para 5 kilos
- Funciones: Reducción tiempo, Tiempo de secado, Aclarado extra, Fácil planchado y Antiarrugas
- Pantalla LCD con: fases de lavado, programación diferida hasta 24 h y tiempo restante
- Sistema ABS: Control de equilibrado
- Dimensiones: 850x590x600mm.



HOME-LT1017A Colección Home

Blanco

Lavadora carga superior 1.000 rpm

Ean: 8435436101595



- Capacidad de lavado 7 Kilos
- Velocidad máxima de Centrifugado 1.000 r.p.m
- Eficiencia Energética A+++
- Consumo Variable en función de la carga
- Programa Celeris 20 min
- Número total de programas: 11
- Programas especiales: Lana, Color, Jeans
- Funciones: Prelavado, Reducción de tiempo de lavado, Aclarado extra, Fácil planchado
- Indicadores Led de: fases de lavado, programación diferida 1, 2, 4, 8 horas
- Parada de tambor en posición de apertura arriba (Top Stop)
- Apertura suave del tambor
- Dimensiones: 900x400x600mm.



HOME-LT1016A Colección Home

Blanco

Lavadora carga superior 1.000 rpm

Ean: 8435436101601



- Capacidad de lavado 6 Kilos
- Velocidad máxima de Centrifugado 1.000 r.p.m
- Eficiencia Energética A+++
- Consumo Variable en función de la carga
- Programa Celeris 20 min.
- Número total de programas: 11
- Programas especiales: Lana, Color, Jeans
- Funciones: Prelavado, Reducción de tiempo de lavado, Aclarado extra, Fácil planchado
- Indicadores Led de fases de lavado, programación diferida 1, 2, 4, 8 horas
- Parada de tambor en posición de apertura arriba (Top Stop)
- Apertura suave del tambor
- Dimensiones: 900x400x600mm.



HOME-SCB17A Colección Home

Blanco.

Condensación

Ean: 8435436101502



- Capacidad de secado 7 Kilos
- Eficiencia energética B
- Sistema de secado por condensación
- Consumo Variable en función de la carga
- Sistema Reversing: giros alternos del tambor para un secado uniforme
- Sensor electrónico de humedad
- Número de programas: 15
- Programas especiales: Aireación con aire frío, Lana, Delicados, Programas de tiempo
- Funciones: Aviso acústico de fin de programa, Antiarrugas
- Indicadores Led de fases de secado, programación diferida hasta 9 horas
- Ubicación depósito condensación: abajo
- Dimensiones: 850x595x610mm.

LAVADORAS
CARGA FRONTAL
8 Kg.
7 Kg.

	HOME-L8212 URBAN-L8212	HOME-L8210 URBAN-L8210	HOME-L8110	HOME-L7212B	HOME-L7210B	HOME-L7110B
ETIQUETA ENERGETICA						
Clase de Eficiencia Energética	A+++	A+++	A+++	A++	A++	A++
Diferencia de consumo sobre la Clase de Eficiencia Energética	-10%	-10%	-10%			
FICHA DE PRODUCTO (1)						
Capacidad de lavado (kg)	8	8	8	7	7	7
Velocidad máxima de centrifugado (r.p.m.)	1.200	1.000	1.000	1.200	1000	1000
Clase de eficiencia energética	A+++	A+++	A+++	A++	A++	A++
Consumo	anual de energía en lavado (kWh) (2)	176	176	176	194	194
	energía prog. algodón 60°C carga completa (kWh)	0,94	0,94	0,94	0,99	0,99
	energía prog. algodón 60°C media carga (kWh)	0,68	0,68	0,68	0,88	0,88
	energía prog. algodón 40°C media carga (kWh)	0,65	0,65	0,65	0,58	0,58
	apagado (off-mode) (W)	<0,5	<0,5	<0,5	0,08	0,08
	standby (left-on-mode) (W)	<0,5	<0,5	<0,5	0,65	0,65
anual de agua en lavado (l) (2)	9.900	9.900	9.900	8.140	8.140	8.140
Clase de eficacia de centrifugado (3)	B	C	C	B	C	C
Humedad residual (%)		53	62	62	53	60
	prog.algodón 60°C carga completa (min)	177	177	177	160	160
	prog.algodón 60°C media carga (min)	177	177	177	160	160
	prog.algodón 40°C media carga (min)	174	174	174	140	140
	standby (left-on-mode) (min)	20	20	20	30	30
Potencia Acústica	en lavado dB(A)	57	59	57	59	59
	en centrifugado dB(A)	75	74	74	72	72
PRESTACIONES GENERALES						
Consumo variable en función de la carga	•	•	•	•	•	•
Sistema ABS:Control de equilibrado	•	•	•	•	•	•
Tamaño escotilla (cm)	34	34	34	30	30	30
Tambor inclinado (cómodo acceso)	•	•	•			
Filtro accesible	•	•	•	•	•	•
PROGRAMACIÓN						
Número total de programas	15	15	15	15	15	15
Programación y visualización	Pantalla LCD Interactiva	Pantalla LCD Interactiva	LEDS	Display	Display	LEDS
Programas	Enérgicos con prelavado	•	•	•	•	•
	Algodón	•	•	•	•	•
	Delicados -Sintéticos	•	•	•	•	•
	CELERIS 30 min.	•	•	•	•	•
Programas Especiales	Lavado a mano (lana)	•	•	•	•	•
	Fríos	•	•	•	•	•
	Ropa oscura	•	•	•		
CONTROL DE FUNCIONAMIENTO						
Programación diferida (h)	24	24	9	24	24	
Funciones	Marcha / pausa	•	•	•	•	•
	Reducción de tiempo	•	•	•		
	Aclarado extra	•	•	•	•	•
	Fácil planchado	•	•			
	Antiarrugas	•	•		•	•
Indicador fases de lavado	•	•	•	•	•	•
SEGURIDAD						
Bloqueo seguridad niños	•	•		•	•	
Antidesbordamiento	•	•	•	•	•	•
Control de espuma	•	•	•	•	•	•
DATOS TÉCNICOS						
Potencia total (W)	2.200	2.200	2.200	2.200	2.200	2.200
Tensión (V)	220-240	220-240	220-240	220-230	220-230	220-230
Frecuencia (Hz)	50	50	50	50	50	50
Intensidad (A)	10	10	10	10	10	10
DIMENSIONES						
Alto (mm)	850	850	850	850	850	850
Ancho (mm)	590	590	590	595	595	595
Fondo (mm)	590	590	590	560	560	560

(1) Valores para la ficha y etiqueta determinados según norma EN 60456 y Reglamento 1061/2010, medidos en los programas de algodón 40°C y 60°C que son los programas normales de algodón más eficientes en términos de consumo combinado de energía y agua, adecuados para lavar tejidos de algodón de suciedad normal.

(2) Consumos anuales basados en 220 ciclos. El consumo real depende de las condiciones de utilización del aparato. (3) Escala A (más eficiente) a G (menos eficiente)

CARGA FRONTAL

6 Kg.

	HOME-L6212B	HOME-L6110B
FICHA DE PRODUCTO ⁽¹⁾		
Capacidad de lavado (kg)	6	6
Velocidad máxima de centrifugado (r.p.m.)	1.200	1.000
Clase de eficiencia energética	A++	A++
Consumo	anual de energía en lavado (kWh) ⁽²⁾	170
	energía prog. algodón 60°C carga completa (kWh)	0,90
	energía prog. algodón 60°C media carga (kWh)	0,84
	energía prog. algodón 40°C media carga (kWh)	0,52
	apagado (off-mode) (W)	0,08
	standby (left-on-mode) (W)	0,63
	anual de agua en lavado (l) ⁽²⁾	7.580
Clase de eficacia de centrifugado ⁽³⁾	B	C
Humedad residual (%)	53	62
Duración	prog. algodón 60°C carga completa (min)	155
	prog. algodón 60°C media carga (min)	155
	prog. algodón 40°C media carga (min)	130
	standby (left-on-mode) (min)	30
Potencia Acústica	en lavado dB(A)	58
	en centrifugado dB(A)	71
PRESTACIONES GENERALES		
Consumo variable en función de la carga	•	•
Sistema ABS: Control de equilibrado	•	•
Tamaño escotilla (cm)	30	30
Filtro accesible	•	•
PROGRAMACIÓN		
Número total de programas	15	15
Programación y visualización	Display	LEDS
Programas	Enérgicos con prelavado	•
	Algodón	•
	Delicados -Sintéticos	•
	CELERIS 30 min.	•
Programas Especiales	Lavado a mano (lana)	•
	Fríos	•
	Ropa oscura	•
CONTROL DE FUNCIONAMIENTO		
Programación diferida (h)	24	
Funciones	Marcha / pausa	•
	Reducción de tiempo	•
	Aclarado extra	•
	Fácil planchado	•
	Antiarrugas	•
Indicadores	Tiempo restante	•
	Fases de lavado	•
SEGURIDAD		
Bloqueo seguridad niños	•	
Antidesbordamiento	•	•
Control de espuma	•	•
DATOS TÉCNICOS		
Potencia total (W)	2.200	2.200
Tensión (V)	220-230	220-230
Frecuencia (Hz)	50	50
Intensidad (A)	10	10
DIMENSIONES		
Alto (mm)	850	850
Ancho (mm)	595	595
Fondo (mm)	520	520

LAVADORA SECADORA CARGA FRONTAL

8 Kg.

	HOME-LS8214	
FICHA DE PRODUCTO ⁽¹⁾		
Capacidad de lavado (kg)	8	
Capacidad de secado (kg)	5	
Velocidad máxima de centrifugado (r.p.m.)	1.400	
Clase de eficiencia energética	A	
Clase de eficacia de lavado	A	
Consumo	de energía por ciclo en lavado y secado (kWh)	5,80
	de energía por ciclo en lavado (kWh)	0,99
	de agua por ciclo en lavado y secado (l)	84
	de agua por ciclo en lavado (l)	54
	anual de energía en lavado y secado (kWh)	1.160
	anual de energía en lavado (kWh)	198
	anual de agua en lavado y secado (l)	16.800
anual de agua en lavado (l)	10.800	
Humedad residual (%)	53	
Duración de lavado y secado	432	
PRESTACIONES GENERALES		
Consumo variable en función de la carga	•	
Sistema de secado por condensación	•	
Sistema Reversing	•	
Sistema ABS: Control de equilibrado	•	
Tamaño escotilla (cm)	34	
Filtro accesible	•	
PROGRAMACIÓN		
Número total de programas	15	
Programación y visualización	Pantalla LCD Interactiva	
Programas	Enérgicos con prelavado	•
	Algodón	•
	Delicados -Sintéticos	•
	CELERIS 30 min.	•
Programas Especiales	Lavado a mano (lana)	•
	Fríos	•
	Secado sintético	•
CONTROL DE FUNCIONAMIENTO		
Selección de tiempo de secado	•	
Programación diferida (h)	24	
Funciones	Marcha / pausa	•
	Reducción de tiempo	•
	Aclarado extra	•
	Fácil planchado	•
	Lavado + secado concatenado para 5 kilos	•
Indicadores	Tiempo restante	•
	Fases de lavado	•
SEGURIDAD		
Bloqueo seguridad niños	•	
Antidesbordamiento	•	
Control de espuma	•	
DATOS TÉCNICOS		
Potencia total (W)	2.200	
Tensión (V)	220-240	
Frecuencia (Hz)	50	
Intensidad (A)	10	
DIMENSIONES		
Alto (mm)	850	
Ancho (mm)	590	
Fondo (mm)	600	

⁽¹⁾ Valores para la ficha y etiqueta determinados según norma EN 60456 y Reglamento 1061/2010, medidos en los programas de algodón 40°C y 60°C que son los programas normales de algodón más eficientes en términos de consumo combinado de energía y agua, adecuados para lavar tejidos de algodón de suciedad normal.

⁽²⁾ Consumos anuales basados en 220 ciclos. El consumo real depende de las condiciones de utilización del aparato. ⁽³⁾ Escala A (más eficiente) a G (menos eficiente)

CARGA SUPERIOR

7 kg.

6 kg.

FICHA DE PRODUCTO ⁽¹⁾

	HOME-LT1017A	HOME-LT1016A
Capacidad de lavado (kg)	7	6
Velocidad máxima de centrifugado (r.p.m.)	1.000	1.000
Clase de eficiencia energética	A+++	A+++
Consumo	anual de energía en lavado (kWh) ⁽²⁾	167
	energía prog. algodón 60°C carga completa (kWh)	0,855
	energía prog. algodón 60°C media carga (kWh)	0,785
	energía prog. algodón 40°C media carga (kWh)	0,533
	apagado (off-mode) (W)	0,45
	standby (left-on-mode) (W)	0,48
Clase de eficacia de centrifugado ⁽³⁾		C
	Humedad residual (%)	62
Duración	prog. algodón 60°C carga completa (min)	152
	prog. algodón 60°C media carga (min)	138
	prog. algodón 40°C media carga (min)	128
	standby (left-on-mode) (min)	30
Potencia Acústica	en lavado dB(A)	59
	en centrifugado dB(A)	77

PRESTACIONES GENERALES

Consumo variable en función de la carga	•	•
Top-Stop System: parada en posición de apertura arriba	•	•
Puerta con apertura gradual	•	•
Sistema ABS: Control de equilibrado	•	•
Filtro accesible	•	•

PROGRAMACIÓN

Número total de programas	11	11
Programación y visualización	LED	LED
Programas	Enérgicos con prelavado	•
	Algodón	•
	Sintéticos	•
	Delicados / Lana	•
	CELERIS 20 min.	•
Programas Especiales	Lavado a mano (lana)	•
	Color	•
	Jeans	•

CONTROL DE FUNCIONAMIENTO

Funciones	Marcha / pausa	•
	Aclarado extra	•
	Fácil planchado	•
	Prelavado	•
Indicadores fases de lavado	•	•

SEGURIDAD

Antidesbordamiento	•	•
Control de espuma	•	•

DATOS TÉCNICOS

Potencia total (W)	2.100	2.100
Tensión (V)	220-240	220-240
Frecuencia (Hz)	50	50
Intensidad (A)	10	10

DIMENSIONES

Alto (mm)	900	900
Ancho (mm)	400	400
Fondo (mm)	600	600

Accesorio Manguera de Seguridad

Cod. 995990012

Ean: 8413880070780

- Kit opcional anti-inundaciones:
Mecanismo que corta automáticamente fugas en caso de ruptura de la manguera de entrada de agua. Válido para toda la gama de carga frontal de 8 kg.

⁽¹⁾ Valores para la ficha y etiqueta determinados según norma EN 60456 y Reglamento 1061/2010, medidos en los programas de algodón 40°C y 60°C que son los programas normales de algodón más eficientes en términos de consumo combinado de energía y agua, adecuados para lavar tejidos de algodón de suciedad normal. ⁽²⁾ Consumos anuales basados en 220 ciclos. El consumo real depende de las condiciones de utilización del aparato. ⁽³⁾ Escala A (más eficiente) a G (menos eficiente)

FICHA DE PRODUCTO ⁽¹⁾

Capacidad secado (kg) Algodón	7	
Capacidad secado (kg) Tejidos delicados	3,5	
Tipo de secado	Condensación	
Control electrónico	Automático	
Clase de eficiencia energética	B	
Consumo	anual de energía en lavado (kWh/año)	503,7
	energía prog. algodón carga completa (kWh)	4,2
	energía prog. algodón media carga (kWh)	2,31
	apagado (off-mode) (W)	0,25
	standby (left-on-mode) (W)	0,8
Duración	standby (left-on-mode) (min)	20
	prog. algodón carga completa (min)	135
	prog. algodón media carga (min)	80
	ponderada prog. algodón (min)	104
Clase eficiencia de condensación ⁽²⁾	C	
Eficiencia condensación	prog. algodón carga completa	71
	prog. algodón media carga	71
	prog. algodón ponderada	71
Potencia Acústica dB(A)	69	

PRESTACIONES GENERALES

Consumo variable en función de carga	•
Temperatura secado ajustable	•
Sensor electrónico de humedad	•
Sistema Reversing	•
Material tambor	Galvanizado
Filtro pelusas	•
Ciclo enfriamiento antiarrugas	•
Tubo desagüe	•

PROGRAMACIÓN

Número total de programas	15	
Programación y visualización	LED	
Programas	Mixto	•
	Sintético	•
	Algodón	•
Programas Especiales	Aireación con aire frío	•
	Delicado	•
	Aireación Lana	•
	Programas de Tiempo (min)	30 / 60
	Programa fácil planchado	•

CONTROL DE FUNCIONAMIENTO

Programación diferida (h)	3,6,9 h	
Funciones	Marcha / pausa	•
	Aviso fin de programa	•
	Antiarrugas	•
Indicadores	Indicador fase secado	•
	Piloto aviso de cubeta llena	•
	Piloto aviso de limpieza de filtro	•

DATOS TÉCNICOS

Potencia total (W)	2300
Intensidad (A)	10
Tensión/frecuencia (V/Hz)	220-240 / 50

DIMENSIONES

Alto (mm)	850
Ancho (mm)	595
Fondo (mm)	610

⁽¹⁾ Valores para la ficha y etiqueta determinados según norma EN 61121 y Reglamento 392/2012 en el programa algodón normal, que es el más eficiente en términos de consumo de energía, adecuado para secar ropa de algodón con humedad normal. Consumos anuales ponderados basados en 160 ciclos. El consumo real depende de las condiciones de utilización del aparato. ⁽²⁾ Escala A (más eficiente) a G (menos eficiente).

LAVAVAJILLAS



Lavavajillas 60 cm	77
Lavavajillas 45 cm	78
Lavavajillas Integrables 60 cm	78
Lavavajillas Integrables 45 cm	78

EFICIENCIA ENERGÉTICA

Objetivo Ahorro: Lavavajillas A+

Toda la gama de lavavajillas Edesa, tanto en 60 como en 45 cm., cuenta con una gran calificación en ahorro de energía: A+. No podemos cambiar la tarifa eléctrica, pero te ayudamos a que tu factura sea menor.



Ahorrarás en agua

¿Sabes que lavando la vajilla a mano se consumen más de 50 litros de agua como media?

Un lavavajillas Edesa con sólo 12 litros de agua consigue un lavado en mayor profundidad de una carga completa de 12 cubiertos.

Amortizarás la compra de tu lavavajillas Edesa rápidamente... y ganarás en tiempo libre.

Celeris 30'

Nuestros lavavajillas cuentan con un programa extra rápido de 30 minutos que ahorra agua y evita que tengas que esperar a llenar el lavaplatos. Así, no echarás en falta ninguna pieza de tu vajilla, podrás utilizarla de nuevo en un tiempo record.

Programación diferida de hasta 24h

Nuestros lavavajillas se adaptan a tu horario. La función Programación Diferida te permite retrasar su inicio hasta 24 horas. Tú eliges cuándo empieza el lavado para que la vajilla esté lista en el momento que la necesites.

Display que indica cuánto tiempo queda de proceso de lavado

Saber cuánto tiempo falta para que acabe el lavado puede ser fundamental para organizar nuestras tareas. El display de los lavavajillas Edesa te informarán de ello al minuto.

Espacio Interior: parrillas y bandejas abatibles

¡Cocina sin complejos! Utiliza tantos pucheros y copas altas como sean necesarios, porque por fin has encontrado un lavavajillas que se adapta a ti. Parrillas abatibles y bandejas superiores que se pueden colocar en distintas posiciones en función de tus necesidades.

Los mejores resultados con Finish

Finish es la única gama de productos para el lavavajillas recomendada por Edesa. Con Finish y Edesa consigues resultados brillantes con el mínimo consumo, respetando tu vajilla y el medio ambiente.





URBAN-V5X Colección Urban

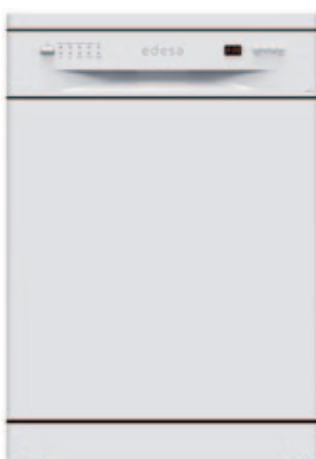
Inoxidable antihuella
60cm

Ean: 8413880210414



- 12 cubiertos
- Eficiencia Energética A+
- 12 litros de consumo de agua por ciclo
- 52 dB(A) de potencia acústica
- Seguridad Aqua Control
- 6 programas
- Programas especiales: Celeris 30', Rápido 60', Cristal
- Funciones: Programación diferida hasta 24 horas, Media carga

- Display con información de: Programación diferida hasta 24 horas, tiempo restante
- Indicadores LED: sal y abrillantador, programas, marcha/paro, 1/2 carga
- Cestillo superior regulable en altura con soportes abatibles
- Cestillo inferior con soportes abatibles



HOME-V5 Colección Home

Blanco
60cm

Ean: 8413880226453



- 12 cubiertos
- Eficiencia Energética A+
- 12 litros de consumo de agua por ciclo
- 52 dB(A) de potencia acústica
- Seguridad Aqua Control
- 6 programas
- Programas especiales: Celeris 30', Rápido 60', Cristal
- Funciones: Programación diferida hasta 24 horas, Media carga

- Display con información de: Programación diferida hasta 24 horas, tiempo restante
- Indicadores LED: sal y abrillantador, programas, marcha/paro, 1/2 carga
- Cestillo superior regulable en altura con soportes abatibles
- Cestillo inferior con soportes abatibles



URBAN-V2X Colección Urban

Inoxidable antihuella
60cm

Ean: 8413880227931



- 12 cubiertos
- Eficiencia Energética A+
- 14 litros de consumo de agua por ciclo
- 52 dB(A) de potencia acústica
- Seguridad Aqua Control
- 6 programas
- Programas especiales: Celeris 30', Cristal
- Funciones: Programación diferida hasta 9 horas

- Indicadores LED: programas, marcha/paro, sal y abrillantador
- Cestillo superior regulable en altura con soportes abatibles
- Cestillo inferior con soportes abatibles



HOME-V2 Colección Home

Blanco
60cm

Ean: 8413880226804



- 12 cubiertos
- Eficiencia Energética A+
- 14 litros de consumo de agua por ciclo
- 52 dB(A) de potencia acústica
- Seguridad Aqua Control
- 6 programas
- Programas especiales: Celeris 30', Cristal
- Funciones: Programación diferida hasta 9 horas

- Indicadores LED: programas, marcha/paro, sal y abrillantador
- Cestillo superior regulable en altura con soportes abatibles
- Cestillo inferior con soportes abatibles



URBANV454X Colección Urban

Inoxidable antihuello
45cm

Ean: 8413880200972



- 9 cubiertos
- Eficiencia Energética A+
- 10,5 litros de consumo de agua por ciclo
- 52 dB(A) de potencia acústica
- Seguridad Aqua Control
- 5 programas
- Programas especiales: Celeris 30'
- Indicadores LED: información fases de lavado, marcha/paro, sal y abrillantador, fin programa
- Cestillo superior regulable en altura
- Cestillo inferior con soportes abatibles



HOME-V454 Colección Home

Blanco
45cm

Ean: 8413880226811



- 9 cubiertos
- Eficiencia Energética A+
- 10,5 litros de consumo de agua por ciclo
- 52 dB(A) de potencia acústica
- Seguridad Aqua Control
- 5 programas
- Programas especiales: Celeris 30'
- Indicadores LED: información fases de lavado, marcha/paro, sal y abrillantador, fin programa
- Cestillo superior regulable en altura
- Cestillo inferior con soportes abatibles

LAVAVAJILLAS DE INTEGRACIÓN



HOME-V6ITA Colección Home

60cm

Ean: 8413880232362



- 12 cubiertos
- Eficiencia Energética A+
- Consumo variable en función de la carga
- 12 litros de consumo de agua por ciclo
- 52 dB(A) de potencia acústica
- Seguridad Aqua Control
- 5 programas
- Programas especiales: Celeris 30', Rápido 60'
- Funciones: Programación diferida hasta 12 horas
- Indicadores LED: Programación diferida hasta 12 horas, sal y abrillantador, programas, marcha/paro
- Cestillo superior regulable en altura con soportes abatibles
- Cestillo inferior con soportes abatibles
- Instalación según esquema de instalación pág. 81



HOME-V454IT Colección Home

45cm

Ean: 8413880226828



- 9 cubiertos
- Eficiencia Energética A+
- Consumo variable en función de la carga
- 10,5 litros de consumo de agua por ciclo
- 52 dB(A) de potencia acústica
- Seguridad Aqua Control
- 6 programas
- Programas especiales: Celeris 30', Rápido 60'
- Funciones: Programación diferida hasta 24 horas
- Display con información de: Programación diferida hasta 24 horas, tiempo restante, programas, fases de lavado, sal y abrillantador
- Indicadores LED: marcha/paro
- Cestillo superior regulable en altura con soportes abatibles
- Cestillo inferior con soportes abatibles
- Instalación según esquema de instalación pág. 81

MODELOS

60 cm.

45 cm.

PRESTACIONES GENERALES

Nº total de programas	
Nº de Temperaturas	
Regeneración electrónica	
Programación diferida	
Media carga	

PROGRAMACIÓN

Programas	Prelavado
	Normal (55°C)
	Intensivo (65°C)
	Económico (50°C)
	Delicado (40°C)
Programas especiales	Celeris 30 minutos
	Rápido 60 minutos (60°C)
	Cristal

CONTROL DE FUNCIONAMIENTO

Programación y visualización	
Indicador	de fases de lavado
	de programas
	de tiempo restante
	de control de sal
	de control de abrillantador
	de marcha/paro
	de fin de programa
	de 1/2 carga

CESTILLOS

Superior	Regulación en altura
	Soportes abatibles tazas
Inferior Soportes abatibles	

DOCUMENTACIÓN TÉCNICA (*)

Capacidad, número de cubiertos*	
Clase eficiencia energética*	
Consumo anual de energía* [kWh/año]	
Consumo de energía por ciclo* [kWh]	
Consumo apagado, Off-Mode* [W]	
Consumo Standby, Left-On-Mode* [W]	
Consumo anual de agua por ciclo [l]	
Consumo anual de agua* [l]	
Eficacia de secado* [l]	
Eficacia de lavado*	
Duración del programa normal* [min]	
Potencia acústica* [dBA]	
Tipo de encastre*	

SEGURIDAD

Antidesbordamiento	
Aqua control	
Antirretorno de agua	
Anticalentamiento	
Bloqueo de funciones para niños / ancianos	

CONEXIÓN ELÉCTRICA

Potencia total [W]	
Tensión ~ Frecuencia [V~Hz]	
Intensidad [A]	
Cable alimentación eléctrica [cm]	
Clavija	

DIMENSIONES

Patas regulables en altura, MAX [mm]	
Dimensiones sin encimera [mm]	Alto
	Ancho
	Fondo
Dimensiones con encimera [mm]	Alto
	Ancho
	Fondo

	URBAN-V5X HOME-V5	URBAN-V2X HOME-V2	URBANV454X HOME-V454	
Nº total de programas	6	6	5	
Nº de Temperaturas	5	4	4	
Regeneración electrónica	-	-	•	
Programación diferida	1-24 horas	3,6,9 horas	-	
Media carga	•	-	-	
PROGRAMACIÓN				
Programas	Prelavado	•	•	
	Normal (55°C)	•	•	
	Intensivo (65°C)	•	60°C	•
	Económico (50°C)	•	•	•
	Delicado (40°C)	•	45°C	•
Programas especiales	Celeris 30 minutos	•	•	
	Rápido 60 minutos (60°C)	•	-	
	Cristal	•	•	
CONTROL DE FUNCIONAMIENTO				
Programación y visualización		Display	LED	LED
Indicador	de fases de lavado	-	-	LED
	de programas	LED	LED	-
	de tiempo restante	Display	-	-
	de control de sal	LED	LED	LED
	de control de abrillantador	LED	LED	LED
	de marcha/paro	LED	LED	LED
	de fin de programa	-	-	LED
	de 1/2 carga	LED	-	-
CESTILLOS				
Superior	Regulación en altura	•	•	
	Soportes abatibles tazas	4 Superior	4 Superior	4 Superior
Inferior Soportes abatibles		•	•	
DOCUMENTACIÓN TÉCNICA (*)				
Capacidad, número de cubiertos*	12	12	9	
Clase eficiencia energética*	A+	A+	A+	
Consumo anual de energía* [kWh/año]	290	289	222	
Consumo de energía por ciclo* [kWh]	1,02	1,03	0,77	
Consumo apagado, Off-Mode* [W]	0	0,1	0	
Consumo Standby, Left-On-Mode* [W]	0,4	0,4	0,4	
Consumo anual de agua por ciclo [l]	12	14	10,5	
Consumo anual de agua* [l]	3.360	3.920	2.968	
Eficacia de secado* [l]	A	A	A	
Eficacia de lavado*	A	A	A	
Duración del programa normal* [min]	165	153	175	
Potencia acústica* [dBA]	52	52	52	
Tipo de encastre*	Independiente	Independiente	Independiente	
SEGURIDAD				
Antidesbordamiento	•	•	•	
Aqua control	•	•	•	
Antirretorno de agua	•	•	•	
Anticalentamiento	•	•	•	
Bloqueo de funciones para niños / ancianos	-	•	-	
CONEXIÓN ELÉCTRICA				
Potencia total [W]	1.930	1.850	1.930	
Tensión ~ Frecuencia [V~Hz]	220-240V ~ 50Hz	220-240V ~ 50Hz	220-240V ~ 50Hz	
Intensidad [A]	10	10	10	
Cable alimentación eléctrica [cm]	150	150	150	
Clavija	•	•	•	
DIMENSIONES				
Patas regulables en altura, MAX [mm]		10	20	10
Dimensiones sin encimera [mm]	Alto	815	820	820
	Ancho	600	600	450
	Fondo	600	600	540
Dimensiones con encimera [mm]	Alto	850	850	850
	Ancho	600	600	450
	Fondo	600	600	580

MODELOS

60 cm.

45 cm.

PRESTACIONES GENERALES

Nº total de programas
Nº de Temperaturas
Regeneración electrónica
Programación diferida
Consumo variable
Tercer Rociador

PROGRAMACIÓN

Programas	Prelavado
	Normal (55°C)
	Intensivo (65°C)
	Económico (50°C)
Programas especiales	Delicado (40°C)
	Celeris 30 minutos
	Rápido 60 minutos (60°C)

CONTROL DE FUNCIONAMIENTO

Programación y visualización	
Indicador	de fases de lavado
	de programas
	de tiempo restante
	de control de sal
	de control de abrillantador
	de marcha/paro
	de fin de programa

CESTILLOS

Superior	Regulación en altura
	Soportes abatibles tazas
Inferior	Soportes abatibles

DOCUMENTACIÓN TÉCNICA (*)

Capacidad, número de cubiertos*
Clase eficiencia energética*
Consumo anual de energía* [kWh/año]
Consumo de energía por ciclo* [kWh]
Consumo apagado, Off-Mode* [W]
Consumo Standby, Left-On-Mode* [W]
Consumo anual de agua por ciclo [l]
Consumo anual de agua* [l]
Eficacia de secado* (I)
Eficacia de lavado*
Duración del programa normal* [min]
Potencia acústica* [dBA]
Tipo de encastre*

SEGURIDAD

Antiembordamiento
Aqua control
Antiirretorno de agua
Anticalentamiento

CONEXIÓN ELÉCTRICA

Potencia total [W]
Tensión ~ Frecuencia [V~Hz]
Intensidad [A]
Cable alimentación eléctrica [cm]
Clavija

DIMENSIONES

Patatas regulables en altura, MAX [mm]	
Regulación pata trasera desde el frontal	
Dimensiones sin encimera [mm]	Alto
	Ancho
	Fondo

HOME-V6ITA
5
5
3,6,9,12 horas
•
•
•
•
•
•
•
•
LED
LED
LED
LED
LED
•
4 superior
•
12
A+
290
0,94
0,05
1,53 (2)
12
3.360
A
A
175
52
Integrable
•
•
•
•
1.760-2.100
220-240V ~ 50Hz
10
150
•
70
•
820
600
540

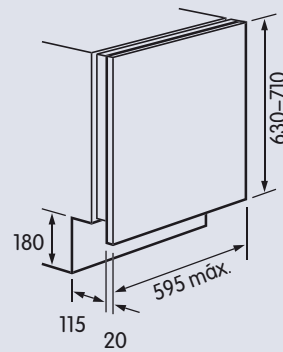
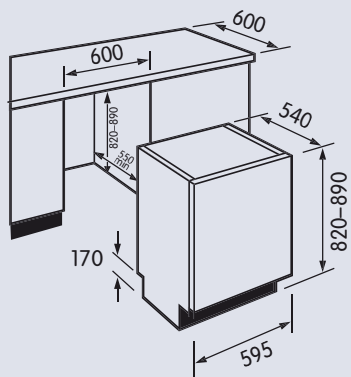
HOME-V454IT
6
5
•
1-24 horas
•
•
65°C
•
•
•
•
•
•
Display
Display
Display
Display
Display
Display
LED
•
4 superior
•
9
A+
222
0,8
0
0,4
10,5
2.940
A
A
175
52
Integrable
•
•
•
•
1.930
220-240V ~ 50Hz
10
150
•
60
•
820
450
540

(*)Valores para la ficha y etiqueta según norma EN 50242 y Reglamento 1059/2010, medidos en el programa normal (ECO ó ECO 50°d) que es el más eficiente medido en términos combinados de consumo de energía y agua, adecuado para lavar vajilla de suciedad normal. Consumos anuales basados en 280 ciclos. El consumo real depende de las condiciones de utilización del aparato. (I)Escala A (el más eficiente) a G (el menos eficiente). (2)Los lavavajillas en cuestión disponen de un dispositivo de protección anti-inundación sensorizado, siendo excluida del ámbito del concepto "standby" y por ello no aplicables sus límites.

Integrable Total (60 cm.)

Esquemas de instalación válidos para los modelos:

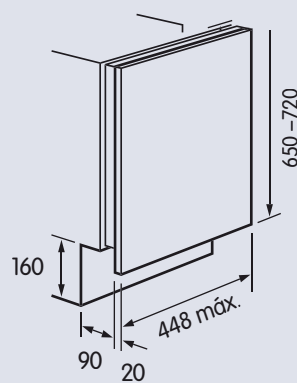
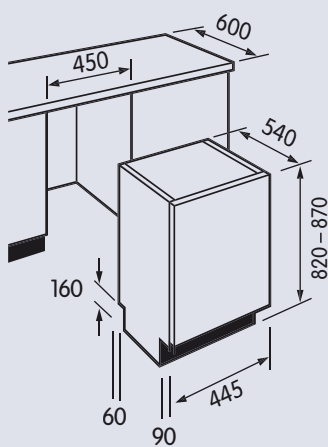
HOME-V6ITA.....pág. 78



Integrable Total (45 cm.)

Esquemas de instalación válidos para los modelos:

HOME-V454ITpág. 78



HORNOS

CLASIFICACIÓN ENERGÉTICA



Eficiencia energética A -10%
 Consume un 10% menos que un modelo clase A.



Eficiencia energética A

FUNCIONES



Guía telescópica "Acceso Total" 100% extraíble
Acceso más cómodo, fácil y seguro.
 Proporciona una extracción total de la bandeja facilitando la manipulación de los alimentos con total seguridad durante la fase de cocinado. Permite adaptar las bandejas a cualquier altura.



Sistema de extracción multiuso "Pull-System"
Acceso más cómodo, fácil y seguro.
 Accede a los alimentos de forma segura durante su cocinado. Ofrece varios tipos de cocinado: como parrilla convencional, como parrilla recogejugos para asados y como set de cocinado a baja temperatura. Permite adaptar las bandejas a cualquier altura.



Puerta fría 4 cristales
Aislamiento al tacto.
 Puerta fría 4 cristales, aislamiento total para la máxima seguridad, y la mejor eficiencia energética.



Celeris
Lograrás ahorrar tiempo.
 Su función es aportar la máxima temperatura en el mínimo tiempo.

PLACAS

FUNCIONES



Bloqueo de seguridad
Si tú quieres, nadie podrá manipular la placa.
 Una vez seleccionada la potencia deseada, puedes bloquear la placa, evitando que la programación se modifique de forma involuntaria. En caso de que la placa esté apagada, esta función impide que se active.



Función Tiempo
 Te indica el tiempo que llevas cocinando a esa potencia desde que la activaste.



Timer
 Te permite programar la duración de cocinado, una vez transcurrido la placa se apagará sola.



Calor residual
 Avisa del calor en la superficie de la placa a través de un piloto rojo.



Celeris
Lograrás ahorrar tiempo.
 Su función es aportar la máxima potencia en el mínimo tiempo.



Seguridad corte de gas
Para que no te preocupes por nada.
 Si la llama se apaga, el paso de gas se cierra de forma automática.

CAMPANAS



Aspiración Perimetral
 Tipo de aspiración y limpieza del aire que se realiza alrededor del perímetro de la campana.



Iluminación ECOLED 7W
 Mínimo consumo.

FRIGORÍFICOS

CLASIFICACIÓN ENERGÉTICA



Eficiencia energética A+
 Consume un 20% menos que un modelo de clase A.



Clase climática Tropical
 El frigorífico funciona a la perfección y de manera eficiente hasta con 43°C de temperatura exterior.



Cuba antibacterias
 Los alimentos se conservan en un entorno más puro e higiénico.

LAVADORAS

CLASIFICACIÓN ENERGÉTICA



Eficiencia energética A++
 Consume un 24% menos que un modelo de clase A.



Eficiencia energética A+++
 Consume un 31% menos que un modelo de clase A.



Eficiencia energética A+++ -10%
 Consume un 10% menos que un modelo de clase A+++.

CAPACIDADES



Capacidad de lavado
 Capacidad de lavado medida en kilos de ropa.



Capacidad de lavado
 Capacidad de lavado medida en kilos de ropa.



Capacidad de lavado
 Capacidad de lavado medida en kilos de ropa.



Capacidad de secado
 Capacidad de secado medida en kilos de ropa.



Capacidad de secado
 Capacidad de secado medida en kilos de ropa.

LAVAVAJILLAS

CLASIFICACIÓN ENERGÉTICA



Eficiencia energética A+
 Consume un 11% menos que un modelo de clase A.

EFICACIAS



Eficacia de secado A
 La mejor eficacia de secado.

ES PROBABLE QUE NO RECUERDES
MUCHO DE LO QUE TE CONTAMOS,
PERO ESPERAMOS QUE NO
OLVIDES LO QUE TE HEMOS
HECHO SENTIR, PORQUE UNA
ATENCIÓN PERSONALIZADA ES LA
MEJOR FORMA DE ENTENDER TUS
NECESIDADES. BIENVENIDO A EDESA;
UN LUGAR EN EL QUE PROCURAMOS
ACOMPañARTE SIEMPRE.